

CV206/216 GG, CV306/316 GG

Szabályozó szelepek elektromos meghajtókkal



TA

Nyomástartás & Vízminőség › Beszabályozás & Szabályozás › Hőmérséklet-szabályozás

ENGINEERING ADVANTAGE

Fűtési és hűtési rendszerek közvetítő közeg oldali szabályozására. DN 150 -es méretig, PN 6 és PN 16 nyomásfokozatban, karimás csatlakozással.

➤ **Mikroprocesszor vezérelt**

Beállítható működési paraméterek.

➤ **Széles meghajtó választék**

Különböző mozgató erő és futási idő.

➤ **Tömör zárás**

Tömör zárás mindkét végállásban.



➤ Műszaki ismertető

Alkalmazási terület:

Fűtési és hűtési rendszerek közvetítő közeg oldali szabályozása.

Funkciók:

CV206/216 GG: egytutú szabályozó szelep.

CV306/316 GG: kétutú keverő szabályozó szelep.

Szabályozási jelleggörbék:

CV206/216 GG: egyenszázalékos.

CV306/316 GG: A-AB egyenszázalékos, B-AB lineáris.

Méretek:

CV206/306 GG: DN 15-100

CV216/316 GG: DN 15-150

Névlleges nyomás:

CV206/306 GG: PN 6

CV216/316 GG: PN 16

Hőmérséklet:

Legmagasabb üzemi hőmérséklet: 150°C (130°C felett a hajtóművet vízszintesen kell szerelni.)

Legalacsonyabb üzemi hőmérséklet: 0°C (Fagyálló adalékok használata esetén -10°C.)

Fentiekől eltérő üzemi hőmérséklet (max. 200°C), vagy nyomás (PN 25-40) igény esetén kérjük, hogy vegye fel a kapcsolatot a gyártó helyi képviselőjével!

Anyagok:

Szelepház: Szürke öntvény EN-JL1040

Szeleptányér: Sárgaréz CW614N (DN 125-150 Cr-Ni acél)

Szelepszár: CrMo-acél 1.4122

Szelepszár tömítés: EPDM O-gyűrűk

Jelölés:

PN, DN áramlási irány

(a CV 306/316 GG típusú szelep esetében a csatlakozási pontok elnevezése: A; B; AB)

Csatlakozások:

EN 1092-2 szabvány 21 osztály szerinti karimás csatlakozás.

Méretszabvány:

EN 558-1 szabvány 1 alaposztály szerint.

Szivárgási osztály:

EN 1349 szerinti VI G 1 szivárgási osztály (tömören záró).

A szabályozószelep maximális szelepemelkedése:

DN 15-50: 14 mm

DN 65: 20 mm

DN 65-100: 30 mm

DN 125-150: 50 mm

Állítási viszony ($K_{vs} : K_{v_{min}}$ arány):

DN 15: 50:1

DN 20-150: 100:1

Meghajtók:

MC55, MC65, MC100, MC160, MC161, MC250, MC400, MC500, MC1000, MC100FSE vagy MC100FSR.

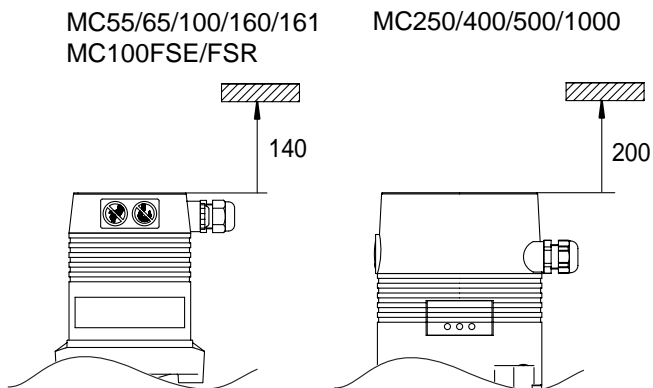
Szelep opciók és kiegészítők

- Rozsdamentes acélból (1.4305) készült szeleptányér
 - Szelepszár fűtés -10°C-ig való használatra
24 VAC, 50/60 Hz
Teljesítmény felvétel:
DN 15-100: 30 W
DN 125-150: Pmax. ~200 W / PN ~45 W
 - Speciális, korrózióálló epoxy gyanta alapú festékbevonat, szeleptesten kondenzáló víz esetén; max. 80°C-ig
 - Kőolaj származékok használata esetén FKM-ből készült tengelytömítés
 - Szilikonmentes kivitel
- A fenti opciók és kiegészítők igénye esetén kérjük, hogy vegye fel a kapcsolatot a TA Hydronics helyi képviselőjével!

Beépítés

A csővezetéki rendszerben található szennyeződések károsíthatják a szelep belső részét, ezért a szelepek előtt szűrő használata javasolt.

Figyelem! A hajtóművek felett szabad tér szükséges!



A szelep - hajtómű egység műszaki jellemzői

PN 6

DN		15	20	25	32	40	50	65	80	100		
Kvs-érték	m ³ /h	4	6,3	10	16	25	40	63	100	160		
		2,5	5	8	12,5	20	31,5	50	80	125		
		1,6										
		1,25										
		0,63										
Szelepmelkedés	mm	14						20	30	30		
MC55/24	Szelepmozgatási idő ¹⁾	s	125									
MC55/230			70*									
MC55Y			Zárási nyomáskülönbség	kPa	600	600	600	450	250	150		
MC65/24	Szelepmozgatási idő ¹⁾	s							180			
MC65/230									100*			
MC65Y			Zárási nyomáskülönbség	kPa							100	
MC100/24	Szelepmozgatási idő ¹⁾	s	170						240			
			125*						180*			
			55						80			
			30						40			
			MC100/230	Zárási nyomáskülönbség	kPa	600	600	600	600	550	350	150
MC161/24	Szelepmozgatási idő ¹⁾	s							95	120		
									55*	80*		
			Zárási nyomáskülönbség	kPa							600	600
MC160/24	Szelepmozgatási idő ¹⁾	s							180			
									120*			
			Zárási nyomáskülönbség	kPa							350	230
MC250/24	Szelepmozgatási idő ¹⁾	s							150			
									75*			
			Zárási nyomáskülönbség	kPa							600	350
MC400/24	Szelepmozgatási idő ¹⁾	s							20			
									15*			
			Zárási nyomáskülönbség	kPa							600	600
MC500/24	Szelepmozgatási idő ¹⁾	s							150			
									75*			
			Zárási nyomáskülönbség	kPa							600	600

PN 6

DN		15	20	25	32	40	50	65	
Kvs-érték	m ³ /h	4							
		2,5	6,3	10	16	25	40	63	
		1,6	5	8	12,5	20	31,5	50	
		1,25							
		0,63							
Szelepmelkedés	mm	14						20	
MC100 FSE	Szelepmozgatási idő ¹⁾	s	30						40
			130*						180*
			Kényszerműködtetési idő	~ 15					
MC100 FSR	Zárási nyomáskülönbség	kPa	600	600	600	600	550	350	150
MC 100 FSE	Szelepmozgatási idő	s	130						180
			~ 15						~ 20
			Zárási nyomáskülönbség	kPa	600	600	600	600	550

1) Állítható szelepmozgatási idő, a gyári előbeállítás csillaggal (*) jelölve.

PN 16

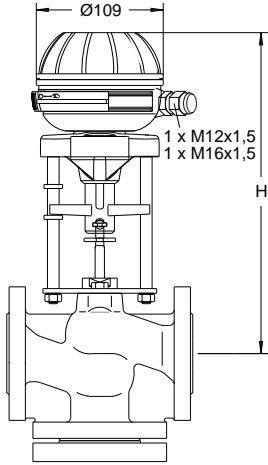
DN		15	20	25	32	40	50	65	80	100	125	150				
Kvs-érték	m ³ /h	4 2,5 1,6 1,25 0,63	6,3 5	10 8	16 12,5	25 20	40 31,5	63 50	100 80	160 125	250	315				
Szelepemelkedés	mm	14						20	30	30	50					
MC55/24 MC55/230 MC55Y	Szelepmozgatási idő ¹⁾	s	125													
	Zárási nyomáskülönbség	kPa	70*													
	Zárási nyomáskülönbség	kPa	1500	1250	750	450	250	150								
MC65/24 MC65/230 MC65Y	Szelepmozgatási idő ¹⁾	s							180							
	Zárási nyomáskülönbség	kPa							100*							
	Zárási nyomáskülönbség	kPa							100							
MC100/24 MC100/230	Szelepmozgatási idő ¹⁾	s	170						240							
	Szelepmozgatási idő ¹⁾	s	125*						180*							
	Szelepmozgatási idő ¹⁾	s	55						80							
	Szelepmozgatási idő ¹⁾	s	30						40							
	Zárási nyomáskülönbség	kPa	1600	1600	1500	900	550	350	150							
MC161/24 MC161/230	Szelepmozgatási idő ¹⁾	s	95						120							
	Szelepmozgatási idő ¹⁾	s	55*						80*							
	Zárási nyomáskülönbség	kPa	1500						950	600	350					
MC160/24 MC160/230	Szelepmozgatási idő ¹⁾	s							180							
	Szelepmozgatási idő ¹⁾	s							120*							
	Zárási nyomáskülönbség	kPa							350	230	140					
MC250/24 MC250/230	Szelepmozgatási idő ¹⁾	s							150	250						
	Szelepmozgatási idő ¹⁾	s							75*	125*						
	Zárási nyomáskülönbség	kPa							550	350	250	160	120			
MC400/24 MC400/230	Szelepmozgatási idő ¹⁾	s							20	30						
	Szelepmozgatási idő ¹⁾	s							15*	20*						
	Zárási nyomáskülönbség	kPa							950	650	400	200	130			
MC500/24 MC500/230	Szelepmozgatási idő ¹⁾	s							150	250						
	Szelepmozgatási idő ¹⁾	s							75*	125*						
	Zárási nyomáskülönbség	kPa							1250	850	500	370	270			
MC1000/24 MC1000/230	Szelepmozgatási idő	s							50							
	Zárási nyomáskülönbség	kPa							800					550		

PN 16

DN		15	20	25	32	40	50	65	
Kvs-érték	m ³ /h	4 2,5 1,6 1,25 0,63	6,3 5	10 8	16 12,5	25 20	40 31,5	63 50	
Szelepemelkedés	mm	14						20	
MC100 FSE MC100 FSR 24 VAC	Szelepmozgatási idő ¹⁾	s	30						40
	Szelepmozgatási idő ¹⁾	s	130*						180*
	Kényszerműködtetési idő		~ 15						~ 20
	Zárási nyomáskülönbség	kPa	1600	1600	1500	900	550	350	150
MC 100 FSE MC 100 FSR 230 VAC	Actuating time	s	130						180
	Kényszerműködtetési idő		~ 15						~ 20
	Zárási nyomáskülönbség	kPa	1600	1600	1500	900	550	350	150

1) Állítható szelepmozgatási idő, a gyári előbeállítás csillaggal (*) jelölve.

MC55 / MC65 Hajtómű



**MC55/24, MC55/230, MC55Y
MC65/24, MC65/230, MC65Y**

DN	H	Kg	
15	267	1,5	MC 55
20	272	1,5	MC 55
25 - 32	277	1,5	MC 55
40 - 50	282	1,5	MC 55
65	335	1,5	MC 65

Műszaki ismertető:

	MC55/24	MC65/24	MC55/230	MC65/230	MC55Y	MC65Y
Szelepmozgatási idő ¹⁾	s/mm		9 . 5*			
Működtető erő	kN		0,6			
Szelepemelkedés	mm		20			
Feszültség	VAC	24 ±10%		230 +6% -10%		24 ±10%
Feszültség ²⁾	VDC			-		
Frekvencia	Hz	50/60 ±5%				
Teljesítményfelvétel	VA	3,5	7		3,5	
Bemenő jel ³⁾	Hárompont				0(2)...10 VDC, 77 KΩ 0(4)...20 mA, 0,51 kΩ	
Kimenő jel ³⁾	0...10 VDC max. 8 mA min. 1200 Ω					
Hiszterézis	V	0,3				

Elektromos védelmi osztály:

Automata üzemben: IP 54
Kézi üzemben: IP 30

A hajtómű jel felbontása:

Elektromos: 0,04 VDC
Mechanikai: 0,06 mm

Elektromos bekötés:

24 VAC és 230 VAC: kapocsdoboz

Környezeti hőmérséklet:

0 - 60°C

Üzemidő kategória:

S3-50% ED c/h 1200 EN 60034-1

Véghelyzeti leállítás:

Terheléstől függő

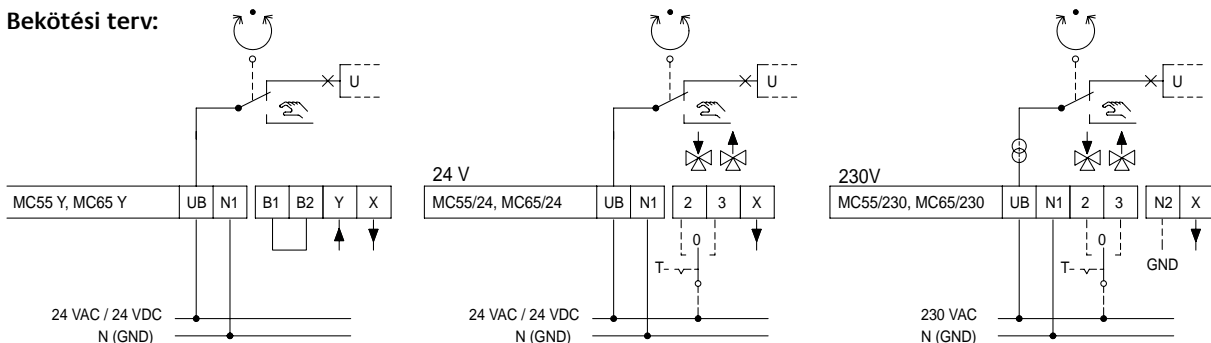
Opció:

- Feszültség: 115 VAC
- Adapter más gyártók szelepeihez

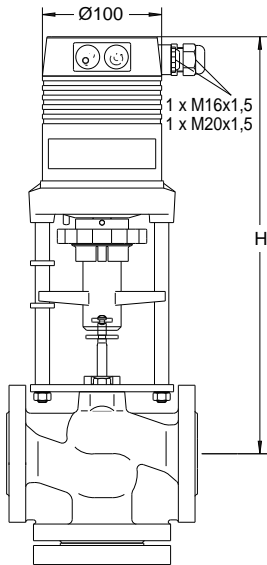
A fenti opciók és kiegészítők rendelése esetén kérjük, vegye fel a kapcsolatot a gyártó helyi képviselőjével!

- 1) Állítható szelepmozgatási idő, a gyári előbeállítás csillaggal (*) jelölve.
- 2) Egyenirányított váltófeszültség
- 3) A bemenő és kimenő jel értékhatárai felcserélhetők

Bekötési terv:



MC100 Hajtómű



MC100/24, MC100/230

DN	24 VAC H	230 VAC H	Kg
15	343	368	2,5
20	348	373	2,5
25 - 32	353	378	2,5
40 - 50	358	383	2,5
65	408	433	2,5

Műszaki ismertető:

		MC100/24	MC100/230
Szelepmozgatási idő ¹⁾	s/mm	12 . 9* . 4 . 1,9	
Működtető erő	kN	1,0	
Szelepemelkedés	mm	20	
Feszültség	VAC	24 ±10%	230 +6% -10%
Feszültség ²⁾	VDC		-
Frekvencia	Hz	50/60 ±5%	
Teljesítményfelvétel	VA	6	12
Bemenő jel ³⁾		Hárompont 0(2)...10 VDC, 77 kΩ 0(4)... 20 mA, 0,51 kΩ	
Kimenő jel ³⁾		0...10 VDC max. 8 mA min. 1200 Ω	
Hiszterézis ⁴⁾	V	0,15 . 0,5	

Elektromos védelmi osztály:

IP 54

A hajtómű jel felbontása:

Elektromos: 0,04 VDC

Mechanikai: 0,095 mm

Környezeti hőmérséklet:

0 - 60°C

Üzemidő kategória:

S3-50% ED c/h 1200 EN 60034-1

Véghelyzeti leállítás:

Terheléstől függő

Opció:

- Feszültség: 115 VAC

- Végállás kapcsolók⁵⁾:

2 db (WE1/WE2), jelű fokozatmentesen állítható feszültségmentes kapcsoló

Legnagyobb kapcsolható áramerősség: 8 A / 250 VAC, 8 A / 30 VDC

Kapocs feszültség: max. 400 VAC, max. 125 VDC

- Elektromos védelmi osztály: IP 65

- Kimenő jel⁵⁾: X=0(4)...20 mA

- Adapter más gyártók szelepeihez

A fenti opciók és kiegészítők rendelése esetén kérjük, vegye fel a kapcsolatot a gyártó helyi képviselőjével!

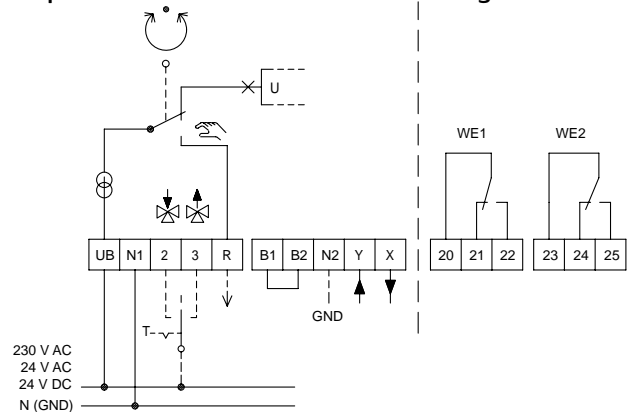
- 1) Állítható szelepmozgatási idő, a gyári előbeállítás csillaggal (*) jelölve.
- 2) Egyenirányított váltófeszültség.
- 3) A bemenő és a kimenő jel értékhatárai felcserélhetők.
- 4) Szabadon választható.
- 5) A végállás kapcsolók és a szelephelyzet függő folyamatos kimenőjel (0-20 mA, illetve 4-20 mA) együtt nem használható!

Bekötési terv:

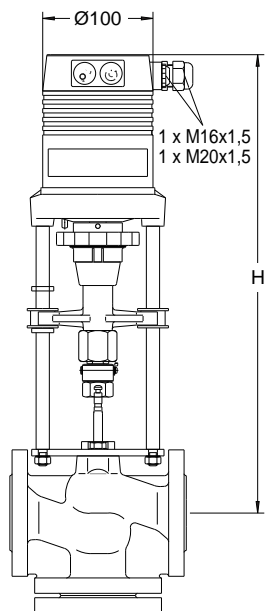
A B1/B2 kapcsolatok ki/be jelre (pl. fagyvédelem)

Alap kivitel

Kiegészítőkkal



MC160/MC161 Hajtómű



MC160/24, MC160/230 MC161/24, MC161/230

DN	24 VAC H	230 VAC H	Kg		
32	431	456	3,2	MC161	
40 - 50	436	461	3,2	MC161	
65	486	511	3,2	MC161	MC160
80	496	521	3,2		MC160
100	506	531	3,2		MC160

Műszaki ismertető:

	MC160/24	MC161/24	MC160/230	MC161/230
Szelepmozgatási idő ¹⁾	s/mm 6 . 4*			
Működtető erő	kN 1,6			
Szelepemelkedés	mm 30	mm 20	mm 30	mm 20
Feszültség	VAC 24 ±10%		230 +6% -10%	
Feszültség ²⁾	VDC -		-	
Frekvencia	Hz 50/60 ±5%			
Teljesítményfelvétel	VA 6		VA 12	
Bemenő jel ³⁾	Hárompont 0(2)...10 VDC, 77 kΩ 0(4)... 20 mA, 0,51 kΩ			
Kimenő jel ³⁾	0...10 VDC max. 8 mA min. 1200 Ω			
Hiszterézis ⁴⁾	V 0,05 . 0,15 . 0,3 . 0,5			

Elektromos védelmi osztály:

IP 54

A hajtómű jel felbontása:

Elektromos: 0,04 VDC
Mechanikai: 0,05 mm

Környezeti hőmérséklet:

0 - 60°C

Üzemidő kategória:

S3-30% ED c/h 1200: EN 60034-1

Véghelyzeti leállítás:

Terheléstől függő

Opció:

- Feszültség: 115 VAC
- Végállás kapcsolók ⁵⁾:
2 db (WE1 / WE2), jelű fokozatmentesen állítható feszültségmentes kapcsoló
Legnagyobb kapcsolható áramerősség: 8 A / 250 VAC,
8 A / 30 VDC
Kapocs feszültség: max. 400 VAC, max. 125 VDC
- Elektromos védelmi osztály: IP 65
- Kimenő jel ⁵⁾: X=0(4)...20 mA
- Adapter más gyártók szelepeihez

A fenti opciók és kiegészítők rendelése esetén kérjük, vegye fel a kapcsolatot a gyártó helyi képviselőjével!

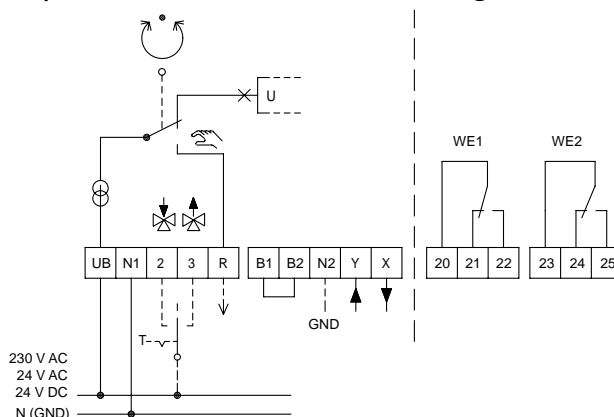
- 1) Állítható szelepmozgatási idő, a gyári előbeállítás csillaggal (*) jelölve.
- 2) Egyenirányított váltófeszültség.
- 3) A bemenő és a kimenő jel értékhatárai felcserélhetők.
- 4) Szabadon választható.
- 5) A végállás kapcsolók és a szelephelyzet függő folyamatos kimenőjel (0-20 mA, illetve 4-20 mA) együtt nem használható!

Bekötési terv:

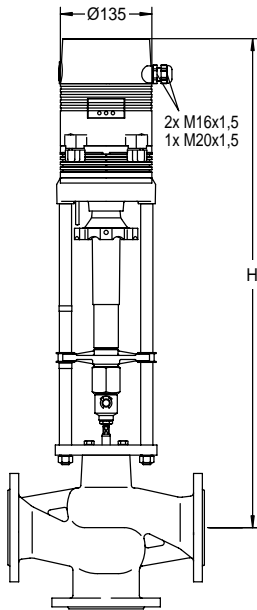
A B1 / B2 kapcsolatok ki/be jelre (pl. fagyvédelem)

Alap kivitel

Kiegészítővel



MC250 Hajtómű



MC250/24, MC250/230

DN	24/230 VAC H	24 V Kg	230 V Kg
65	725	7,0	8,2
80	735	7,0	8,2
100	745	7,0	8,2
125-150	810	7,0	8,2

Műszaki ismertető:

	MC250/24	MC250/230
Szelepszegítési idő ¹⁾ s/mm	5 . 2,5*	
Működtető erő kN	2,5	
Szelepemelkedés mm	50	
Feszültség VAC	24 ±10%	230 +6% -10%
Feszültség ²⁾ VDC	-	
Frekvencia Hz	50/60 ±5%	
Teljesítményfelvétel VA	max. 18	max. 25
Bemenő jel ³⁾	Hárompont 0(2)...10 VDC, 77 kΩ 0(4)... 20 mA, 0,51 kΩ	
Kimenő jel ³⁾	0...10 VDC max. 8 mA min. 1200 Ω	
Hiszterézis ⁴⁾ V	0,05 . 0,15 . 0,3 . 0,5	

Elektromos védelmi osztály:

IP 54

A hajtómű jel felbontása:

Elektromos: 0,04 VDC

Mechanikai: 0,04 mm

Környezeti hőmérséklet:

-10 – 60°C

Üzemidő kategória:

S3-50% ED c/h 1200: EN 60034-1

Véghelyzeti leállítás:

Terheléstől függő

Opció:

- Feszültség: 115 VAC

- Végállás kapcsolók:

2 db (WE1/WE2) jelű feszültségmentes kapcsoló

Legnagyobb kapcsolható áramerősség: 8 A / 250 VAC,

8 A / 30 VDC.

Kapocs feszültség: max. 400 VAC, max. 125 VDC

- Elektromos védelmi osztály: IP 65

- Kimenő jel: X=0(4)...20 mA

- Adapter más gyártók szelepeihez

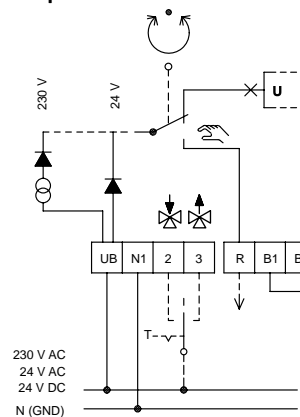
A fenti opciók és kiegészítők rendelése esetén kérjük, vegye fel a kapcsolatot a gyártó helyi képviselőjével!

- 1) Állítható szelepszegítési idő, a gyári előbeállítás csillaggal (*) jelölve.
- 2) Egyenirányított váltófeszültség.
- 3) A bemenő és a kimenő jel értékhatárai felcserélhetők.
- 4) Szabadon választható.

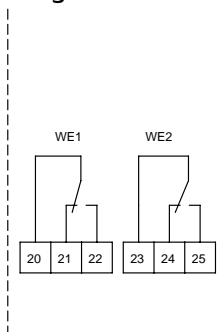
Bekötési terv:

A B1/B2 kapcsolópontok ki/be jelre (pl. fagyvédelem)

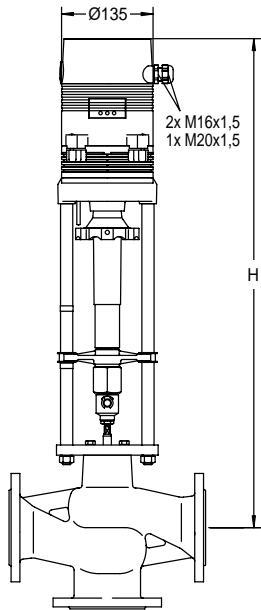
Alap kivitel



Kiegészítőkkal



MC400 Hajtómű



MC400/24, MC400/230

DN	24/230 VAC H	Kg
65	772	9,5
80	782	9,5
100	792	9,5
125-150	852	9,5

Műszaki ismertető:

		MC400/24	MC400/230
Szelepmozgatási idő ¹⁾	s/mm	0,6 . 0,4*	
Működtető erő	kN	4,0	
Szelepemelkedés	mm	60	
Feszültség	VAC	24 ±10%	230 +6% -10%
Frekvencia	Hz	50/60 ±5%	
Teljesítményfelvétel	VA	max. 50	max. 63
Bemenő jel ³⁾		Hárompont 0(2)...10 VDC, 77 kΩ 0(4)... 20 mA, 0,51 kΩ	
Kimenő jel ³⁾		0...10 VDC max. 8 mA min. 1200 Ω	
Hiszterézis ⁴⁾	V	0,05 . 0,15 . 0,3 . 0,5	

Elektromos védelmi osztály:

IP 54

A hajtómű jel felbontása:

Elektromos: 0,04 VDC
Mechanikai: 0,12 mm

Környezeti hőmérséklet:

-10 – 60°C

Üzemidő kategória:

S3-30% ED c/h 1200: EN 60034-1

Véghelyzeti leállítás:

Terheléstől függő

Opció:

- Feszültség: 115 VAC
- Végállás kapcsolók:
2 db (WE1/WE2) jelű feszültségmentes kapcsoló
Legnagyobb kapcsolható áramerősség: 8 A / 250 VAC,
8 A / 30 VDC.
Kapocs feszültség: max. 400 VAC, max. 125 VDC
- Elektromos védelmi osztály: IP 65
- Kimenő jel: X=0(4)...20 mA
- Adapter más gyártók szelepeihez

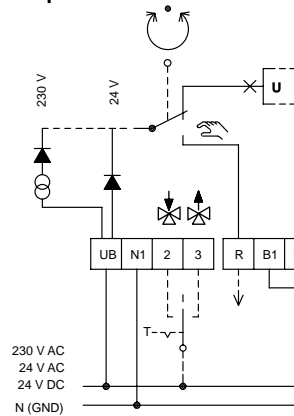
A fenti opciók és kiegészítők rendelése esetén kérjük, vegye fel a kapcsolatot a gyártó helyi képviselőjével!

- 1) Állítható szelepmozgatási idő, a gyári előbeállítás csillaggal (*) jelölve.
- 3) A bemenő és a kimenő jel értékhatárai felcserélhetők.
- 4) Szabadon választható.

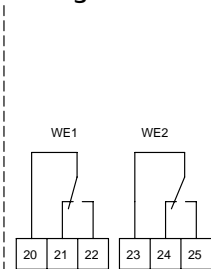
Bekötési terv:

A B1/B2 kapcsolópontok ki/be jelre (pl. fagyvédelem)

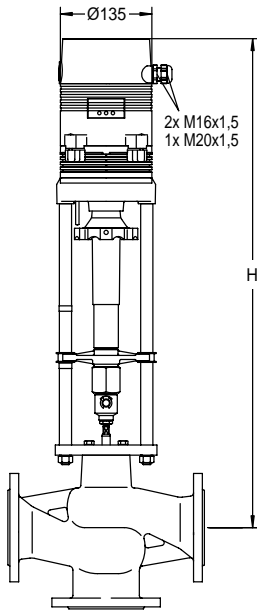
Alap kivitel



Kiegészítővel



MC500 Hajtómű



MC500/24, MC500/230

DN	24/230 VAC H	24 V Kg	230 V Kg
65	725	7,0	8,2
80	735	7,0	8,2
100	745	7,0	8,2
125-150	810	7,0	8,2

Műszaki ismertető:

		MC500/24	MC500/230
Szelepmozgatási idő ¹⁾	s/mm	5 . 2,5*	
Működtető erő	kN	5	
Szelepemelkedés	mm	60	
Feszültség	VAC	24 ±10%	230 +6% -10%
Feszültség ²⁾	VDC	-	
Frekvencia	Hz	50/60 ±5%	
Teljesítményfelvétel	VA	max. 18	max. 25
Bemenő jel ³⁾		Hárompont 0(2)...10 VDC, 77 kΩ 0(4)... 20 mA, 0,51 kΩ	
Kimenő jel ³⁾		0...10 VDC max. 8 mA min. 1200 Ω	
Hiszterézis ⁴⁾	V	0,05 . 0,15 . 0,3 . 0,5	

Elektromos védelmi osztály:

IP 54

A hajtómű jel felbontása:

Elektromos: 0,04 VDC

Mechanikai: 0,04 mm

Környezeti hőmérséklet:

-10 – 60°C

Üzemidő kategória:

S3-50% ED c/h 1200: EN 60034-1

Véghelyzeti leállítás:

Terheléstől függő

Opció:

- Feszültség: 115 VAC

- Végállás kapcsolók:

2 db (WE1/WE2) jelű feszültségmentes kapcsoló

Legnagyobb kapcsolható áramerősség: 8 A / 250 VAC,

8 A / 30 VDC.

Kapocs feszültség: max. 400 VAC, max. 125 VDC

- Elektromos védelmi osztály: IP 65

- Kimenő jel: X=0(4)...20 mA

- Adapter más gyártók szelepeihez

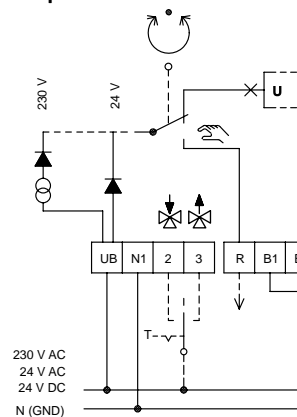
A fenti opciók és kiegészítők rendelése esetén kérjük, vegye fel a kapcsolatot a gyártó helyi képviselőjével!

- 1) Állítható szelepmozgatási idő, a gyári előbeállítás csillaggal (*) jelölve.
- 2) Egyenirányított váltófeszültség.
- 3) A bemenő és a kimenő jel értékhatárai felcserélhetők.
- 4) Szabadon választható.

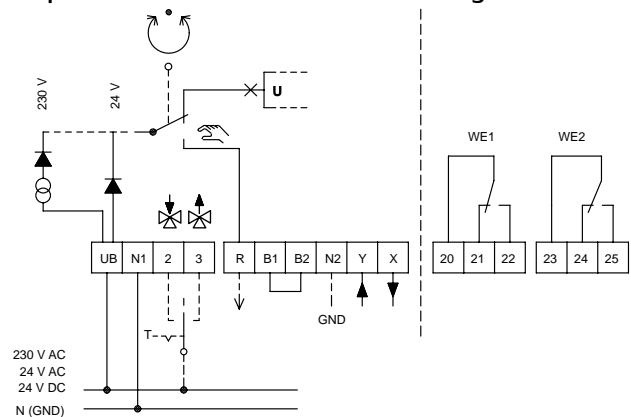
Bekötési terv:

A B1/B2 kapcsolópontok ki/be jelre (pl. fagyvédelem)

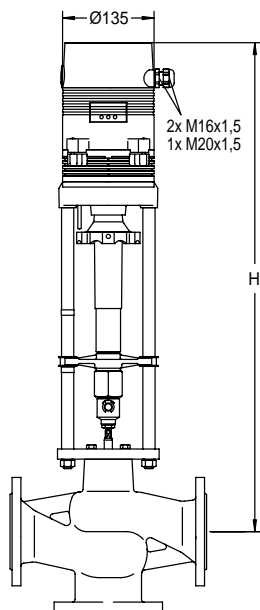
Alap kivitel



Kiegészítővel



MC1000 Hajtómű



MC1000/24, MC1000/230

DN	24/230 VAC H	Kg
125	910	11
150	910	11

Műszaki ismertető:

		MC1000/24 ⁶⁾	MC1000/230 ⁶⁾
Szelepmozgatási idő	s/mm	1	
Működtető erő	kN	10	
Szelepemelkedés	mm	60	
Feszültség	VAC	24 ±10%	230 +6% -10%
Frekvencia	Hz	50/60 ±5%	
Teljesítményfelvétel	VA	max. 50	max. 63
Bemenő jel ³⁾		Hárompont 0(2)...10 VDC, 77 kΩ 0(4)... 20 mA, 0,51 kΩ	
Kimenő jel ³⁾		0...10 VDC max. 8 mA min. 1200 Ω	
Hiszterézis ⁴⁾	V	0,05 . 0,15 . 0,3 . 0,5	

Elektromos védelmi osztály:

IP 54

A hajtómű jel felbontása:

Elektromos: 0,04 VDC

Mechanikai: 0,05 mm

Környezeti hőmérséklet:

-10 – 60°C

Üzemidő kategória:

S3-30% ED c/h 1200: EN 60034-1

Véghelyzeti leállítás:

Terheléstől függő

Opció:

- Feszültség: 115 VAC

- Végállás kapcsolók:

2 db (WE1 /WE2) jelű feszültségmentes kapcsoló

Legnagyobb kapcsolható áramerősség: 8 A / 250 VAC,
8 A / 30 VDC.

Kapocs feszültség: max. 400 VAC, max. 125 VDC

- Elektromos védelmi osztály: IP 65

- Kimenő jel: X=0(4)...20 mA

- Adapter más gyártók szelepeihez

A fenti opciók és kiegészítők rendelése esetén kérjük, vegye fel a kapcsolatot a gyártó helyi képviselőjével!

3) A bemenő és a kimenő jel értékhatárai felcserélhetők.

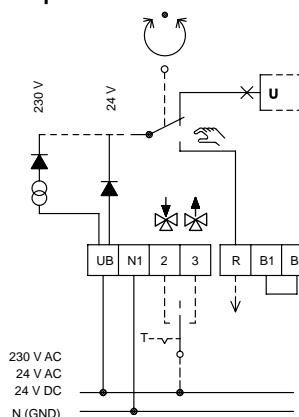
4) Szabadon választható.

6) Csak CV216/316 GG

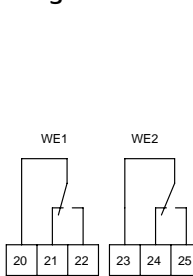
Bekötési terv:

A B1 /B2 kapocsponatok ki/be jelre (pl. fagyvédelem)

Alap kivitel

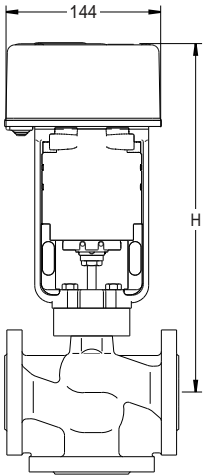


Kiegészítővel



MC100 FSE/FSR Hajtómű

MC100FSE/24, MC100FSE/230, MC100FSR/24, MC100FSR/230



DN	H	Kg
15	309	2,8
20	312	2,8
25	315	2,8
32	324	2,8
40 - 50	327	2,8

Műszaki ismertető:

		MC100FSE/24 MC100FSR/24	MC100FSE230/ MC100FSR230
Szelepszáratási idő ¹⁾	s/mm	9* . 2	9
Kényszerműködtetési idő	s/mm	~1	
Működtető erő	kN	1,0	
Szelepemelkedés	mm	20	
Feszültség	VAC	24 ±15%	230 ±15%
Frekvencia	Hz	50/60 ±5%	
Teljesítményfelvétel	VA	24	22
Bemenő jel		Hárompont 0(2)...10 VDC 0(4)... 20 mA	
Kimenő jel		0(2)...10 VDC max. 5 mA 0(4)...20 mA max. 5 mA	Hárompont 0...10 VDC max. 5 mA

Elektromos védelmi osztály:

IP 54

Kényszerműködtetés:

MC100FSE: áramszünet esetén a szelepszárat kitolja (nyitja az A-AB utat).

MC100FSR: áramszünet esetén a szelepszárat behúzza (zárja az A-AB utat).

Környezeti hőmérséklet:

0 - 50°C

Üzemidő kategória:

S3-50% ED c/h 1200: EN 60034-1

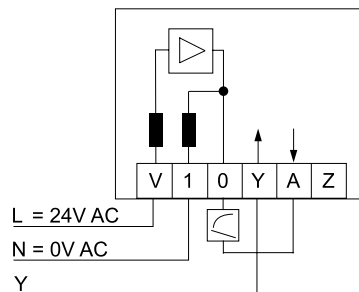
Véghelyzeti leállítás:

Terheléstől függő

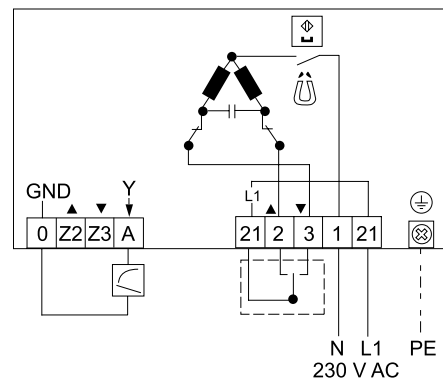
A fenti opciók és kiegészítők rendelése esetén kérjük, vegye fel a kapcsolatot a gyártó helyi képviselőjével!

1) Állítható szelepszáratási idő, a gyári előbeállítás csillaggal (*) jelölve.

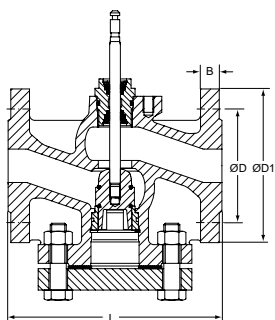
MC100FSE/24 és MC100FSR/24 bekötési terv:



MC100FSE/230 és MC100FSR/230 bekötési terv:



CV206 GG



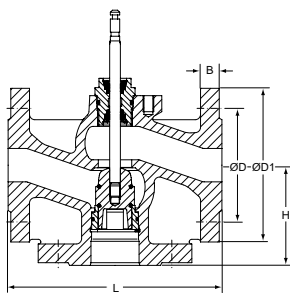
PN 6

DN	D	D1	L	B	Furatok	Kvs	Kg	Cikkszám
15	55	80	130	12	4 x Ø11	0,63	2,8	60-215-115
15	55	80	130	12	4 x Ø11	1,25	2,8	60-215-215
15	55	80	130	12	4 x Ø11	1,6	2,8	60-215-315
15	55	80	130	12	4 x Ø11	2,5	2,8	60-215-415
15	55	80	130	12	4 x Ø11	4	2,8	60-215-515
20	65	90	150	14	4 x Ø11	5	3,9	60-215-120
20	65	90	150	14	4 x Ø11	6,3	3,9	60-215-220
25	75	100	160	14	4 x Ø11	8	4,8	60-215-125
25	75	100	160	14	4 x Ø11	10	4,8	60-215-225
32	90	120	180	16	4 x Ø14	12,5	7,1	60-215-132
32	90	120	180	16	4 x Ø14	16	7,1	60-215-232
40	100	130	200	16	4 x Ø14	20	8,8	60-215-140
40	100	130	200	16	4 x Ø14	25	8,8	60-215-240
50	110	140	230	16	4 x Ø14	31,5	10,5	60-215-150
50	110	140	230	16	4 x Ø14	40	10,5	60-215-250
65	130	160	290	16	4 x Ø14	50	17,9	60-215-165 ¹
65	130	160	290	16	4 x Ø14	63	17,9	60-215-265 ¹
65	130	160	290	16	4 x Ø14	50	17,9	60-215-365 ²
65	130	160	290	16	4 x Ø14	63	17,9	60-215-465 ²
80	150	190	310	18	4 x Ø18	80	26,3	60-215-180
80	150	190	310	18	4 x Ø18	100	26,3	60-215-280
100	170	210	350	18	4 x Ø18	125	37,1	60-215-190
100	170	210	350	18	4 x Ø18	160	37,1	60-215-290

1) Szelepelmelkedés: 20 mm

2) Szelepelmelkedés: 30 mm

CV306 GG



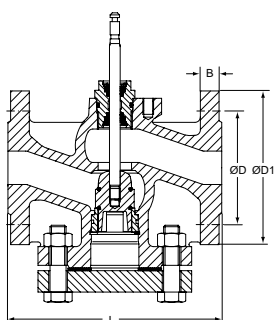
PN 6

DN	D	D1	L	H	B	Furatok	Kvs	Kg	Cikkszám
15	55	80	130	65	12	4 x Ø11	0,63	2,2	60-315-115
15	55	80	130	65	12	4 x Ø11	1,25	2,2	60-315-215
15	55	80	130	65	12	4 x Ø11	1,6	2,2	60-315-315
15	55	80	130	65	12	4 x Ø11	2,5	2,2	60-315-415
15	55	80	130	65	12	4 x Ø11	4	2,2	60-315-515
20	65	90	150	70	14	4 x Ø11	5	3,0	60-315-120
20	65	90	150	70	14	4 x Ø11	6,3	3,0	60-315-220
25	75	100	160	75	14	4 x Ø11	8	3,7	60-315-125
25	75	100	160	75	14	4 x Ø11	10	3,7	60-315-225
32	90	120	180	95	16	4 x Ø14	12,5	5,6	60-315-132
32	90	120	180	95	16	4 x Ø14	16	5,6	60-315-232
40	100	130	200	100	16	4 x Ø14	20	7,0	60-315-140
40	100	130	200	100	16	4 x Ø14	25	7,0	60-315-240
50	110	140	230	100	16	4 x Ø14	31,5	8,4	60-315-150
50	110	140	230	100	16	4 x Ø14	40	8,4	60-315-250
65	130	160	290	120	16	4 x Ø14	50	15	60-315-165 ¹
65	130	160	290	120	16	4 x Ø14	63	15	60-315-265 ¹
65	130	160	290	120	16	4 x Ø14	50	15	60-315-365 ²
65	130	160	290	120	16	4 x Ø14	63	15	60-315-465 ²
80	150	190	310	130	18	4 x Ø18	80	22	60-315-180
80	150	190	310	130	18	4 x Ø18	100	22	60-315-280
100	170	210	350	150	18	4 x Ø18	125	31	60-315-190
100	170	210	350	150	18	4 x Ø18	160	31	60-315-290

1) Szelepelmelkedés: 20 mm

2) Szelepelmelkedés: 30 mm

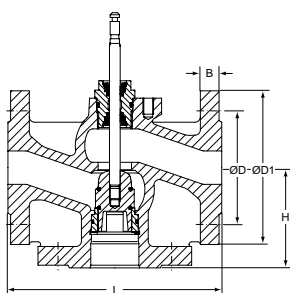
CV216 GG



PN 16

DN	D	D1	L	B	Furatok	Kvs	Kg	Cikkszám
15	65	95	130	14	4 x Ø14	0,63	4,1	60-235-115
15	65	95	130	14	4 x Ø14	1,25	4,1	60-235-215
15	65	95	130	14	4 x Ø14	1,6	4,1	60-235-315
15	65	95	130	14	4 x Ø14	2,5	4,1	60-235-415
15	65	95	130	14	4 x Ø14	4	4,1	60-235-515
20	75	105	150	16	4 x Ø14	5	5,3	60-235-120
20	75	105	150	16	4 x Ø14	6,3	5,3	60-235-220
25	85	115	160	16	4 x Ø14	8	6,6	60-235-125
25	85	115	160	16	4 x Ø14	10	6,6	60-235-225
32	100	140	180	18	4 x Ø18	12,5	10,0	60-235-132
32	100	140	180	18	4 x Ø18	16	10,0	60-235-232
40	110	150	200	18	4 x Ø18	20	11,8	60-235-140
40	110	150	200	18	4 x Ø18	25	11,8	60-235-240
50	125	165	230	20	4 x Ø18	31,5	15,3	60-235-150
50	125	165	230	20	4 x Ø18	40	15,3	60-235-250
65	145	185	290	20	4 x Ø18	50	24,8	60-235-165
65	145	185	290	20	4 x Ø18	63	24,8	60-235-265
65	145	185	290	20	4 x Ø18	50	24,8	60-235-365
65	145	185	290	20	4 x Ø18	63	24,8	60-235-465
80	160	200	310	22	8 x Ø18	80	29,8	60-235-180
80	160	200	310	22	8 x Ø18	100	29,8	60-235-280
100	180	220	350	24	8 x Ø18	125	42,9	60-235-190
100	180	220	350	24	8 x Ø18	160	42,9	60-235-290
125	210	250	400	26	8 x Ø18	250	61,2	60-235-491
150	240	285	480	26	8 x Ø22	315	89,2	60-235-392

CV316 GG



PN 16

DN	D	D1	L	H	B	Furatok	Kvs	Kg	Cikkszám
15	65	95	130	65	14	4 x Ø14	0,63	3,1	60-335-115
15	65	95	130	65	14	4 x Ø14	1,25	3,1	60-335-215
15	65	95	130	65	14	4 x Ø14	1,6	3,1	60-335-315
15	65	95	130	65	14	4 x Ø14	2,5	3,1	60-335-415
15	65	95	130	65	14	4 x Ø14	4	3,1	60-335-515
20	75	105	150	70	16	4 x Ø14	5	4,0	60-335-120
20	75	105	150	70	16	4 x Ø14	6,3	4,0	60-335-220
25	85	115	160	75	16	4 x Ø14	8	5,0	60-335-125
25	85	115	160	75	16	4 x Ø14	10	5,0	60-335-225
32	100	140	180	95	18	4 x Ø18	12,5	7,6	60-335-132
32	100	140	180	95	18	4 x Ø18	16	7,6	60-335-232
40	110	150	200	100	18	4 x Ø18	20	9,1	60-335-140
40	110	150	200	100	18	4 x Ø18	25	9,1	60-335-240
50	125	165	230	100	20	4 x Ø18	31,5	11,6	60-335-150
50	125	165	230	100	20	4 x Ø18	40	11,6	60-335-250
65	145	185	290	120	20	4 x Ø18	50	20,0	60-335-165
65	145	185	290	120	20	4 x Ø18	63	20,0	60-335-265
65	145	185	290	120	20	4 x Ø18	50	20,0	60-335-365
65	145	185	290	120	20	4 x Ø18	63	20,0	60-335-465
80	160	200	310	130	22	8 x Ø18	80	24,0	60-335-180
80	160	200	310	130	22	8 x Ø18	100	24,0	60-335-280
100	180	220	350	150	24	8 x Ø18	125	29,8	60-335-190
100	180	220	350	150	24	8 x Ø18	160	29,8	60-335-290
125	210	250	400	160	26	8 x Ø18	250	51,2	60-335-491
150	240	285	480	170	26	8 x Ø22	315	76,2	60-335-392

Hajtóművek

CV206/306 GG szelepekhez

Típus	Feszültség	Működtető erő [kN]	Bemenő jel	Szelep	Szelepemelkedés	Cikkszám
MC55/24	24 VAC/DC	0,6	Hárompont	DN 15-50	14	61-055-001
MC55/230	230 VAC	0,6	Hárompont	DN 15-50	14	61-055-002
MC55Y	24 VAC/DC	0,6	0(2)-10 V, 4(0)-20 mA	DN 15-50	14	61-055-003
MC65/24	24 VAC/DC	0,6	Hárompont	DN 65	20	61-065-001
MC65/230	230 VAC	0,6	Hárompont	DN 65	20	61-065-002
MC65Y	24 VAC/DC	0,6	0(2)-10 V, 4(0)-20 mA	DN 65	20	61-065-003
MC100/24	24 VAC/DC	1,0	Hárompont, 0(2)-10 V, 4(0)-20 mA	DN 15-65	14, 20	61-100-001
MC100/230	230 VAC	1,0	Hárompont, 0(2)-10 V, 4(0)-20 mA	DN 15-65	14, 20	61-100-002
MC160/24	24 VAC/DC	1,6	Hárompont, 0(2)-10 V, 4(0)-20 mA	DN 65-100	30	61-160-001
MC160/230	230 VAC	1,6	Hárompont, 0(2)-10 V, 4(0)-20 mA	DN 65-100	30	61-160-002
MC161/24	24 VAC/DC	1,6	Hárompont, 0(2)-10 V, 4(0)-20 mA	DN 40-65	14, 20	61-161-001
MC161/230	230 VAC	1,6	Hárompont, 0(2)-10 V, 4(0)-20 mA	DN 40-65	14, 20	61-161-002
MC250/24	24 VAC/DC	2,5	Hárompont, 0(2)-10 V, 4(0)-20 mA	DN 65-100	30	61-250-001
MC250/230	230 VAC	2,5	Hárompont, 0(2)-10 V, 4(0)-20 mA	DN 65-100	30	61-250-002
MC400/24	24 VAC/DC	4,0	Hárompont, 0(2)-10 V, 4(0)-20 mA	DN 65-100	30	61-400-001
MC400/230	230 VAC	4,0	Hárompont, 0(2)-10 V, 4(0)-20 mA	DN 65-100	30	61-400-002
MC500/24	24 VAC/DC	5,0	Hárompont, 0(2)-10 V, 4(0)-20 mA	DN 65-100	30	61-500-001
MC500/230	230 VAC	5,0	Hárompont, 0(2)-10 V, 4(0)-20 mA	DN 65-100	30	61-500-002
MC100FSE/24	24 VAC	1,0	Hárompont, 0(2)-10 V, 4(0)-20 mA	DN 15-65	14, 20	61-100-101
MC100FSE/230	230 VAC	1,0	Hárompont	DN 15-65	14, 20	61-100-102
MC100FSR/24	24 VAC	1,0	Hárompont, 0(2)-10 V, 4(0)-20 mA	DN 15-65	14, 20	61-100-201
MC100FSR/230	230 VAC	1,0	Hárompont	DN 15-65	14, 20	61-100-202

CV216/316 GG szelepekhez

Típus	Feszültség	Működtető erő [kN]	Bemenő jel	Szelep	Szelepemelkedés	Cikkszám
MC55/24	24 VAC/DC	0,6	Hárompont	DN 15-50	14	61-055-001
MC55/230	230 VAC	0,6	Hárompont	DN 15-50	14	61-055-002
MC55Y	24 VAC/DC	0,6	0(2)-10 V, 4(0)-20 mA	DN 15-50	14	61-055-003
MC65/24	24 VAC/DC	0,6	Hárompont	DN 65	20	61-065-001
MC65/230	230 VAC	0,6	Hárompont	DN 65	20	61-065-002
MC65Y	24 VAC/DC	0,6	0(2)-10 V, 4(0)-20 mA	DN 65	20	61-065-003
MC100/24	24 VAC/DC	1,0	Hárompont, 0(2)-10 V, 4(0)-20 mA	DN 15-65	14, 20	61-100-001
MC100/230	230 VAC	1,0	Hárompont, 0(2)-10 V, 4(0)-20 mA	DN 15-65	14, 20	61-100-002
MC160/24	24 VAC/DC	1,6	Hárompont, 0(2)-10 V, 4(0)-20 mA	DN 65-100	30	61-160-001
MC160/230	230 VAC	1,6	Hárompont, 0(2)-10 V, 4(0)-20 mA	DN 65-100	30	61-160-002
MC161/24	24 VAC/DC	1,6	Hárompont, 0(2)-10 V, 4(0)-20 mA	DN 32-65	14, 20	61-161-001
MC161/230	230 VAC	1,6	Hárompont, 0(2)-10 V, 4(0)-20 mA	DN 32-65	14, 20	61-161-002
MC250/24	24 VAC/DC	2,5	Hárompont, 0(2)-10 V, 4(0)-20 mA	DN 65-100	30	61-250-001
MC250/230	230 VAC	2,5	Hárompont, 0(2)-10 V, 4(0)-20 mA	DN 65-100	30	61-250-002
MC250/24	24 VAC/DC	2,5	Hárompont, 0(2)-10 V, 4(0)-20 mA	DN 125-150	50	61-250-011
MC250/230	230 VAC	2,5	Hárompont, 0(2)-10 V, 4(0)-20 mA	DN 125-150	50	61-250-012
MC400/24	24 VAC/DC	4,0		DN 65-100	30	61-400-001
MC400/230	230 VAC	4,0		DN 65-100	30	61-400-002
MC500/24	24 VAC/DC	5,0	Hárompont, 0(2)-10 V, 4(0)-20 mA	DN 65-100	30	61-500-001
MC500/230	230 VAC	5,0	Hárompont, 0(2)-10 V, 4(0)-20 mA	DN 65-100	30	61-500-002
MC500/24	24 VAC/DC	5,0	Hárompont, 0(2)-10 V, 4(0)-20 mA	DN 125-150	50	61-500-011
MC500/230	230 VAC	5,0	Hárompont, 0(2)-10 V, 4(0)-20 mA	DN 125-150	50	61-500-012
MC1000/24	24 VAC	10,0	Hárompont, 0(2)-10 V, 4(0)-20 mA	DN 125-150	50	61-000-001
MC1000/230	230 VAC	10,0	Hárompont, 0(2)-10 V, 4(0)-20 mA	DN 125-150	50	61-000-002
MC100FSE/24	24 VAC	1,0	Hárompont, 0(2)-10 V, 4(0)-20 mA	DN 15-65	14, 20	61-100-101
MC100FSE/230	230 VAC	1,0	Hárompont	DN 15-65	14, 20	61-100-102
MC100FSR/24	24 VAC	1,0	Hárompont, 0(2)-10 V, 4(0)-20 mA	DN 15-65	14, 20	61-100-201
MC100FSR/230	230 VAC	1,0	Hárompont	DN 15-65	14, 20	61-100-202

A TA Hydronics fenntartja a jelen dokumentumban szereplő termékek, termékleírások, fényképek, ábrák és diagramok előzetes bejelentés vagy indok nélkül történő módosításának jogát. A termékeinkkel és a termékleírásokkal kapcsolatos naprakész információkért látogasson el a www.tahydronics.com internetes oldalra.

3-20-5 HU CV206/216 GG, CV306/316 GG 09.2012