

# CV216 MZ, CV316 MZ

Szabályozó szelepek elektromos meghajtókkal



**TA**

Nyomástartás & Vízminőség › Beszabályozás & Szabályozás › Hőmérséklet-szabályozás

ENGINEERING ADVANTAGE

Zóna szabályozáshoz és helyiség hőmérséklet szabályozáshoz. DN 25 -ös méretig, PN 16 nyomásfokozatban, külső menetes kivitelben.

**Mikroprocesszor vezérelt**

Beállítható működési paraméterek.

**Optimalizált jelleggörbe**

Nagy szelepemelkedés az optimális szabályozási pontosságért.

**Önműködő csatlakozás**

Automatikus csatlakozás a szelep és a meghajtó között a 100%-os húzó- és nyomóerő átadásához.



## Műszaki ismertető

**Alkalmazási terület:**

Fűtési és hűtési rendszerek közvetítő közeg oldali szabályozása.

**Funkciók:**

Szabályozás

CV216 MZ: egytű szabályozó szelep

CV316 MZ: kétútú keverő szabályozó szelep vagy On/Off üzemmód

**Szabályozási jelleggörbék:**

CV216 MZ: egyenszázalékos.

CV316 MZ: A-AB egyenszázalékos. B-AB lineáris.

**Méretetek:**

DN 15-25

**Névleges nyomás:**

PN 16

**Hőmérséklet:**

Legmagasabb üzemi hőmérséklet: 120°C

Legalacsonyabb üzemi hőmérséklet: 0°C

**Anyagok:**

Szelepház: sárgaréz

Szeleptányér: sárgaréz

Szelepszár: CrNi acél 1.4305

Szelepszár tömítés: O-gyűrűk EPDM

**Jelölés:**

TA, PN, DN és áramlási irány. (a CV 316 MZ szelepnél az áramlási irányok jelölése – A, B, AB)

**Csatlakozások:**

A szelepház ISO 228/1 szerinti külső menettel készül.

**Szivárgási osztály:**

EN 1349 szerinti V L1 szivárgási osztály (<0,02%).

**A szabályozószelep maximális szelepemelkedése:**

6.5 mm

**Állítási viszony (Kvs : Kv<sub>min</sub> arány):**

≥30:1

**Meghajtók:**

MC15/24 vagy MC15/230

## Műszaki ismertető – MC15 hajtómű

**Tápfeszültség:**

MC15/24: 24V AC/DC ±10%

MC15/230: 230V AC +6% -10%

Frekvencia: 50-60 Hz ±5%

**Teljesítményfelvétel:**

2,5 VA

**Bemenő jel:**

MC15/24: DC 0(2)-10 V vagy hárompont.

MC15/230: hárompont.

**Szelepmozgatási idő:**

20 s/mm

**Működtető erő:**

150 N

**Hőmérséklet:**

Legmagasabb környezeti hőmérséklet: 50°C

Legalacsonyabb környezeti hőmérséklet: 0°C

**Elektromos védelmi osztály:**

IP 40

**Elektromos bekötés:**

1,5 m, 0,5 mm<sup>2</sup>, kábel érvégűvellyel.

**Szelepemelkedés:**

9 mm

**Szín:**

Fekete alj és bordó kupak.

## Szelep opciók és kiegészítők

- Sárgaréz külső menetes csatlakozók tömítéssel.
- Szilikon mentes kivitel.

## A szelep - hajtómű egység műszaki jellemzői

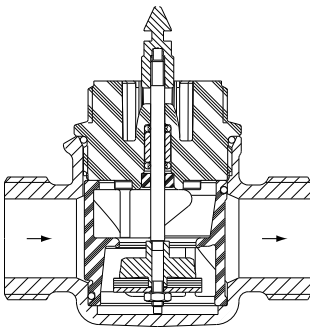
### CV216 MZ / CV316 MZ

DN	15								20	25	
Kvs	m <sup>3</sup> /h	0,25	0,4	0,63	1,0	1,6	2,5	4,0	6,3	8,0	
Szelepemelkedés	mm	6,5									
MC15/24 MC15/230	Szelepmozgatási idő	130									
	Zárási nyomáskülönbség	kPa	600	600	600	600	300	300	300	150	150

## Felépítés

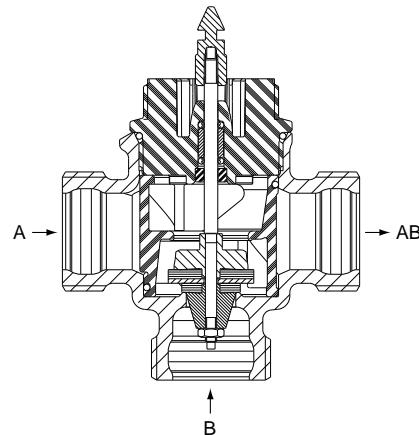
### CV216 MZ

Egytű szelep.



### CV316 MZ

Kétűtű keverő szelep.

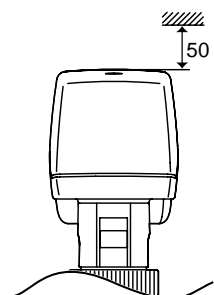


## Beépítés

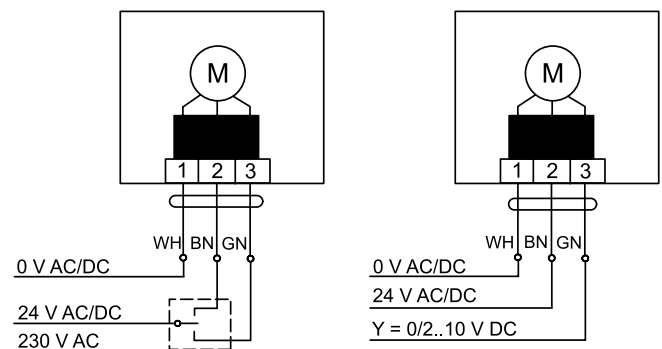
A csővezetéki rendszerben található szennyeződések károsíthatják a szelep belső részét, ezért a szelepek előtt szűrő használata javasolt.

### Alkalmazási példa

Zóna és helyiség szabályozásra optimálisan alkalmazható.

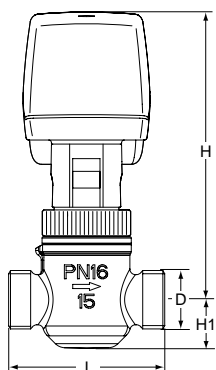


### Bekötési terv



## CV216 MZ (egyutú)

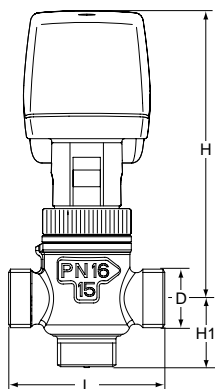
ISO 228 szerinti külső menettel.



DN	D	L	H	H1	Kvs	Kg	Cikkszám
15	G1/2	56	110	18	0.25	0.34	60-281-115
15	G1/2	56	110	18	0.40	0.34	60-281-215
15	G1/2	56	110	18	0.63	0.34	60-281-315
15	G1/2	56	110	18	1.0	0.34	60-281-415
15	G1/2	56	110	18	1.6	0.34	60-281-515
15	G1/2	56	110	18	2.5	0.34	60-281-615
20	G3/4	66	115	19	4.0	0.40	60-281-120
25	G1 1/4	76	130	26	6.3	0.70	60-281-125
25	G1 1/4	76	130	26	8.0	0.70	60-281-225

## CV316 MZ (kétutú)

ISO 228 szerinti külső menettel.



DN	D	L	H	H1	Kvs	Kg	Cikkszám
15	G1/2	56	110	24.5	0.25	0.35	60-381-115
15	G1/2	56	110	24.5	0.40	0.35	60-381-215
15	G1/2	56	110	24.5	0.63	0.35	60-381-315
15	G1/2	56	110	24.5	1.0	0.35	60-381-415
15	G1/2	56	110	24.5	1.6	0.35	60-381-515
15	G1/2	56	110	24.5	2.5	0.35	60-381-615
20	G3/4	66	115	33	4.0	0.43	60-381-120
25	G1 1/4	76	130	38	6.3	0.75	60-381-125
25	G1 1/4	76	130	38	8.0	0.75	60-381-225

## Hajtóművek

Típus	Feszültség	Működtető erő [kN]	Bemenő jel	Cikkszám
MC15/24	24 VAC/DC	0,15	Hárompont, 0(2)-10 V	61-015-001
MC15/230	230 VAC	0,15	Hárompont	61-015-002

A TA Hydronics fenntartja a jelen dokumentumban szereplő termékek, termékleírások, fényképek, ábrák és diagramok előzetes bejelentés vagy indok nélkül történő módosításának jogát. A termékeinkkel és a termékleírásokkal kapcsolatos naprakész információkért látogasson el a [www.tahydronics.com](http://www.tahydronics.com) internetes oldalra.

3-30-10 HU CV216 MZ, CV316 MZ 09.2012