

# CV216 RGA, CV316 RGA

Szabályozó szelepek elektromos meghajtókkal



**TA**

Nyomástartás & Vízminőség > Beszabályozás & Szabályozás > Hőmérséklet-szabályozás

ENGINEERING ADVANTAGE

Fűtési és hűtési rendszerek közvetítő közeg oldali szabályozására. DN 50 -es méretig, PN 16 nyomásfokozatban, külső menetes kivitelben, belső menetes csatlakozókkal.

➤ **Mikroprocesszoros vezérlés**

Beállítható működési paraméterek.

➤ **Széles meghajtó választék**

Különböző mozgató erő és futási idő.

➤ **Komplett szállítási terjedelem**

Szelep csatlakozókkal együtt.



## ➤ **Műszaki ismertető**

**Alkalmazási terület:**

Fűtési és hűtési rendszerek közvetítő közeg oldali szabályozása.

**Funkciók:**

CV216 RGA: egytű szabályozó szelep

CV316 RGA: kétűtű keverő szabályozó szelep

**Szabályozási jelleggörbék:**

CV216 RGA: egyenszázalékos.

CV316 RGA: A-AB egyenszázalékos. B-AB lineáris.

**Méretek:**

DN 15-50

**Névlleges nyomás:**

PN 16

**Hőmérséklet:**

Legmagasabb üzemi hőmérséklet: 150°C

(130°C felett a hajtóművet vízszintesen kell szerelni.)

Legalacsonyabb üzemi hőmérséklet: 0°C

Fagyásgátló adalékok használata esetén -15°C.

(Fentiekől eltérő üzemi hőmérséklet (max. 200°C) vagy nyomás (PN 25-40) igény esetén kérjük, hogy vegye fel a kapcsolatot a gyártó helyi képviselőjével!)

**Anyagok:**

Szelepház: Bronz CC491K

Szeleptányér: Sárgaréz CW614N

Szelepszár: CrMo-acél 1.4122

Szelepszár tömítés: O-gyűrűk EPDM

**Jelölés:**

TA, DN, és áramlási irány.

(a CV316 RGA típusú szelep esetében a csatlakozási pontok elnevezése: A; B; AB)

**Csatlakozások:**

A szelepház ISO 228/1 szerinti külső menettel készül, gyárilag ISO 7/1 szerinti belső menetes, kovácsoltvas csatlakozókkal, hollanderes kötéssel és tömítéssel.

**Szivárgási osztály:**

EN 1349 szerinti VI G 1 szivárgási osztály (tömören záró).

**A szabályozószelep maximális szelepemelkedése:**

DN 15-20: 12 mm

DN 25-50: 14 mm

**Állítási viszony ( $Kvs : K_{v_{min}}$  arány):**

DN 15: 50:1

DN 20-50: 100:1

**Meghajtók:**

MC55, MC100, MC161 vagy MC100FSE/FSR.

## Szelep opciók és kiegészítők

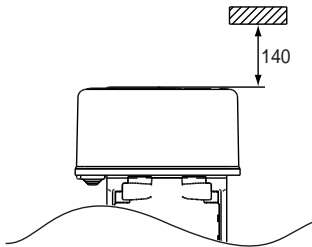
- Belső menetes csatlakozók bronzból, kovácsoltvas hollanderral
- Rozsdamentes CrNi acélból (1.4305) készült szeleptányér
- Szelepszár fűtés -15°C-ig való használatra  
24 VAC, 50/60 Hz  
Teljesítmény felvétel: 30 W
- Kőolaj származékok használata esetén FKM-ből készült tengelytömítés
- Szilikon mentes kivitel

A fenti opciók és kiegészítők igénye esetén kérjük, hogy vegye fel a kapcsolatot az TA Hydraulics!

## Beépítés

A csővezetéki rendszerben található szennyeződések károsíthatják a szelep belső részét, ezért a szelepek előtt szűrő használata javasolt.

**Figyelem!** A MC55, MC100, MC161 és MC100FSE/FSR hajtóművek felett szabad tér szükséges!

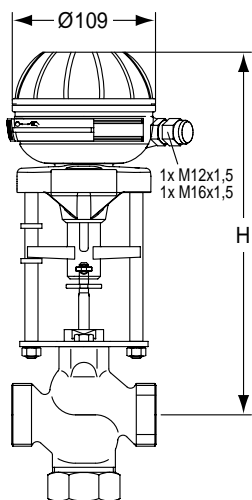


## A szelep - hajtómű egység műszaki jellemzői

DN		15		20		25		32		40		50	
Kvs-érték		m <sup>3</sup> /h	4 2,5	1,6 1,25 0,63	6,3 5	10 8	16 12,5	25 20	40 31,5				
Szelepmelkedés		mm	12				14						
MC55/24 MC55/230 MC55Y	Szelepmozgatási idő <sup>1)</sup>	s	105 60*				125 70*						
	Zárási nyomáskülönbség	kPa	1500	1500	1250	750	450	250	150				
MC100/24 MC100/230	Szelepmozgatási idő <sup>1)</sup>	s	145 105* 45 20				170 125* 55 30						
	Zárási nyomáskülönbség	kPa	1600	1600	1600	1500	900	550	350				
MC161/24 MC161/230	Szelepmozgatási idő <sup>1)</sup>	s					95 55*						
	Zárási nyomáskülönbség	kPa					1500	950	600				
MC100FSE/24 MC100FSR/24	Szelepmozgatási idő <sup>1)</sup>	s	25 110*				30 130*						
	Kényszerműködtetési idő	s	~15										
	Zárási nyomáskülönbség	kPa	1600	1600	1600	1500	900	550	350				
MC100FSE/230 MC100FSR/230	Szelepmozgatási idő <sup>1)</sup>	s	110				130						
	Kényszerműködtetési idő	s	~15										
	Zárási nyomáskülönbség	kPa	1600	1600	1600	1500	900	550	350				

1) Állítható szelepmozgatási idő, a gyári előbeállítás csillaggal (\*) jelölve.

## MC55 Hajtómű



### MC55/24, MC55/230, MC55Y

DN	CV216/316+MC55 H	MC55 Kg
15	267	1,5
20	272	1,5
25 - 32	277	1,5
40 - 50	282	1,5

### Műszaki ismertető:

		MC55/24	MC55/230	MC55Y
Szelepmozgatási idő <sup>1)</sup>	s/mm	9 . 5*		
Működtető erő	kN	0,6		
Szelepemelkedés	mm	20		
Feszültség	VAC	24 ±10%	230 +6% -10%	24 ±10%
Feszültség	VDC	-		
Frekvencia	Hz	50/60 ±5%		
Teljesítményfelvétel	VA	3,5	7	3,5
Bemenő jel <sup>2)</sup>		Hárompont		0(2)...10 VDC, 70 kΩ 0(4)...20 mA, 0,51 kΩ
Kimenő jel <sup>2)</sup>		0..10 VDC max. 8 mA min. 1200 Ω		
Hiszterézis	V	0,3		

### Elektromos védelmi osztály:

Automata üzemben: IP 54  
Kézi üzemben: IP 30

### A hajtómű jel felbontása:

Elektromos: 0,04 VDC  
Mechanikai: 0,06 mm

### Elektromos bekötés:

24 VAC és 230 VAC: kapocsdoboz

### Környezeti hőmérséklet:

0 - 60°C

### Üzemidő kategória:

S3-50% ED c/h 1200 EN 60034-1

### Véghelyzeti leállítás:

Terheléstől függő

### Opció:

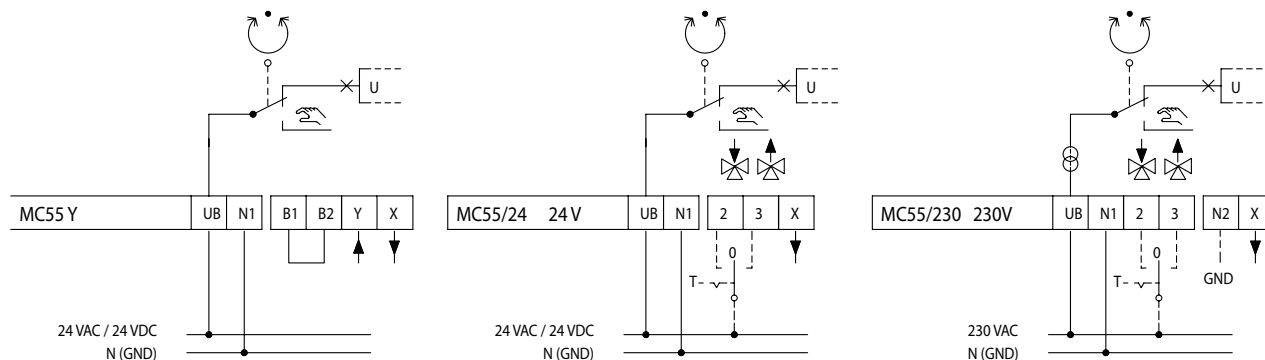
- Feszültség: 115 VAC
- Adapter más gyártók szelepeihez

A fenti opciók és kiegészítők rendelése esetén kérjük, vegye fel a kapcsolatot az TA Hydronics!

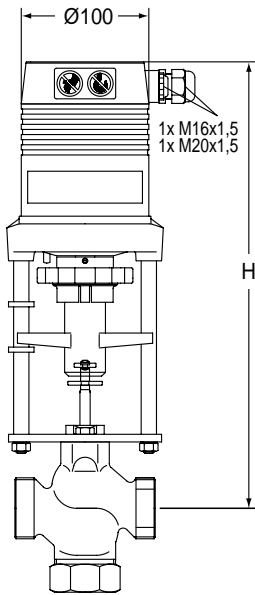
1) Állítható szelepmozgatási idő, a gyári előbeállítás csillaggal (\*) jelölve.

2) A bemenő és a kimenő jel értékhatárai felcserélhetők.

### Bekötési terv:



## MC100 Hajtómű



### MC100/24, MC100/230

DN	CV216/316+MC100/24 H	CV216/316+MC100/230 H	MC100 Kg
15	343	368	2,5
20	348	373	2,5
25 - 32	353	378	2,5
40 - 50	358	383	2,5

### Műszaki ismertető:

		MC100/24	MC100/230
Szelepmozgatási idő <sup>1)</sup>	s/mm	12 . 9* . 4 . 1,9	
Működtető erő	kN	1,0	
Szelepemelkedés	mm	20	
Feszültség	VAC	24 ±10%	230 +6% -10%
Feszültség <sup>2)</sup>	VDC		-
Frekvencia	Hz	50/60 ±5%	
Teljesítményfelvétel	VA	6	12
Bemenő jel <sup>3)</sup>		Hárompont 0(2)...10 VDC, 77 kΩ      0(4)... 20 mA, 0,51 kΩ	
Kimenő jel <sup>3)</sup>		0...10 VDC max. 8 mA      min. 1200 Ω	
Hiszterézis <sup>4)</sup>	V	0,15 . 0,5	

**Elektromos védelmi osztály:**  
IP 54

**A hajtómű jel felbontása:**  
Elektromos: 0,04 VDC  
Mechanikai: 0,095 mm

**Környezeti hőmérséklet:**  
0 - 60°C

**Üzemidő kategória:**  
S3-50% ED c/h 1200 EN 60034-1

**Véghelyzeti leállítás:**  
Terheléstől függő

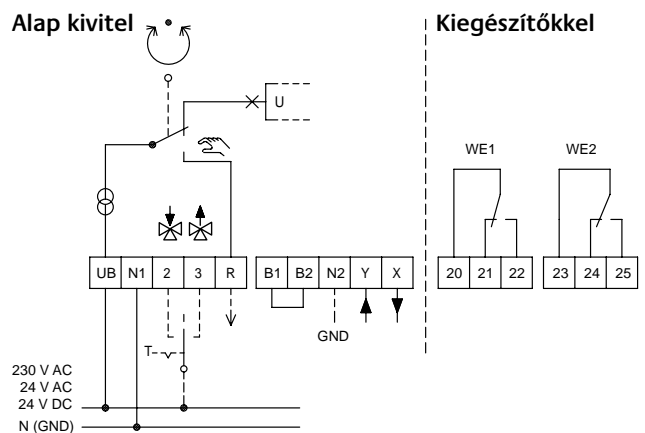
- Opció:**
- Feszültség: 115 VAC
  - Végállás kapcsolók <sup>5)</sup>:  
2 db (WE1/WE2), jelű fokozatmentesen állítható feszültségmentes kapcsoló  
Legnagyobb kapcsolható áramerősség: 8 A / 250 VAC,  
8 A / 30 VDC  
Kapocs feszültség: max. 400 VAC, max. 125 VDC
  - Elektromos védelmi osztály: IP 65
  - Kimenő jel <sup>5)</sup>: X=0(4)...20 mA
  - Adapter más gyártók szelepeihez

A fenti opciók és kiegészítők rendelése esetén kérjük, vegye fel a kapcsolatot az TA Hydraulics!

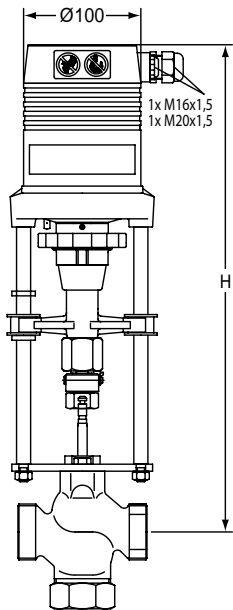
- 1) Állítható szelepmozgatási idő, a gyári előbeállítás csillaggal (\*) jelölve.
- 2) Egyenirányított váltófeszültség.
- 3) A bemenő és a kimenő jel értékhatárai felcserélhetők.
- 4) Szabadon választható.
- 5) A végállás kapcsolók és a szelephelyzet függő folyamatos kimenőjel (0-20 mA, illetve 4-20 mA) együtt nem használható!

### Bekötési terv:

A B1/B2 kapcsolatok ki/be jelre (pl. fagyvédelem)



## MC161 Hajtómű



### MC161/24, MC161/230

DN	CV216/316+MC161/24 H	CV216/316+MC161/230 H	MC161 Kg
32	431	456	3,2
40 - 50	436	461	3,2

### Műszaki ismertető:

	MC161/24	MC161/230
Szelepmozgatási idő <sup>1)</sup>	s/mm	6 . 4*
Működtető erő	kN	1,6
Szelepemelkedés	mm	20
Feszültség	VAC	24 ±10%
Feszültség <sup>2)</sup>	VDC	230 +6% -10%
Frekvencia	Hz	50/60 ±5%
Teljesítményfelvétel	VA	6
Bemenő jel <sup>3)</sup>	Hárompont 0(2)...10 VDC, 77 kΩ      0(4)... 20 mA, 0,51 kΩ	
Kimenő jel <sup>3)</sup>	0...10 VDC max. 8 mA      min. 1200 Ω	
Hiszterézis <sup>4)</sup>	V	0,05 . 0,15 . 0,3 . 0,5

### Elektromos védelmi osztály:

IP 54

### A hajtómű jel felbontása:

Elektromos: 0,04 VDC

Mechanikai: 0,05 mm

### Környezeti hőmérséklet:

0 - 60°C

Üzemidő kategória:

S3-50% ED c/h 1200: EN 60034-1

### Véghelyzeti leállítás:

Terheléstől függő

### Opció:

- Feszültség: 115 VAC

- Végállás kapcsolók <sup>5)</sup>:

2 db (WE1 / WE2), jelű fokozatmentesen állítható feszültségmentes kapcsoló

Legnagyobb kapcsolható áramerősség: 8 A / 250 VAC, 8 A / 30 VDC

Kapocs feszültség: max. 400 VAC, max. 125 VDC

- Elektromos védelmi osztály: IP 65

- Kimenő jel <sup>5)</sup>: X=0(4)...20 mA

- Adapter más gyártók szelepeihöz

A fenti opciók és kiegészítők rendelése esetén kérjük, vegye fel a kapcsolatot a gyártó helyi képviselőjével!

1) Állítható szelepmozgatási idő, a gyári előbeállítás csillaggal (\*) jelölve.

2) Egyenirányított váltófeszültség.

3) A bemenő és a kimenő jel értékhatárai felcserélhetők.

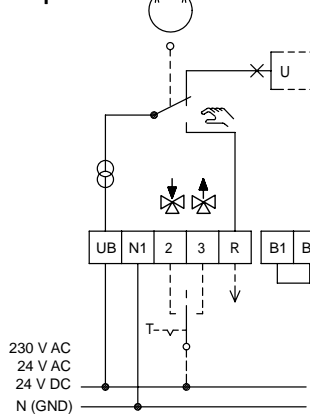
4) Szabadon választható.

5) A végállás kapcsolók és a szelephelyzet függő folyamatos kimenőjel (0-20 mA, illetve 4-20 mA) együtt nem használható!

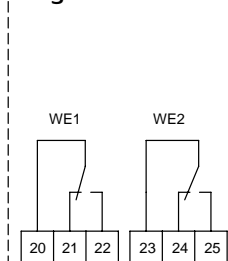
### Bekötési terv:

A B1 / B2 kapcsolópontok ki/be jelre (pl. fagyvédelem)

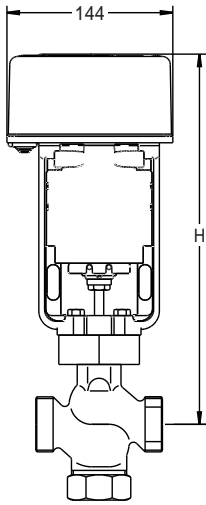
### Alap kivitel



### Kiegészítővel



## MC100 FSE/FSR Hajtómű



### MC100FSE/24, MC100FSE/230, MC100FSR/24, MC100FSR/230

DN	CV216/316+MC100 FSE/FSR H	MC100FSE/FSR Kg
15	309	2,8
20	312	2,8
25	315	2,8
32	324	2,8
40 - 50	327	2,8

### Műszaki ismertető:

		MC100FSE/FSR/24	MC100FSE/FSR/230
Szelepmozgatási idő <sup>1)</sup>	s/mm	9* . 2	9
Kényszerműködtetési idő	s/mm	~1	
Működtető erő	kN	1,0	
Szelepemelkedés	mm	20	
Feszültség	VAC	24 ±15%	230 ±15%
Frekvencia	Hz	50/60 ±5%	
Teljesítményfelvétel	VA	24	22
Bemenő jel		Hárompont	
		0(2)...10 VDC	0(4)... 20 mA
Kimenő jel		Hárompont	
		0(2)...10 VDC	max. 5 mA
		0(4)...20 mA	max. 5 mA
			0...10 VDC
			max. 5 mA

### Elektromos védelmi osztály:

IP 54

### Kényszerműködtetés:

MC100FSE: áramszünet esetén a szelepszárat kitolja (nyitja az A-AB utat).

MC100FSR: áramszünet esetén a szelepszárat behúzza (zárja az A-AB utat).

### Környezeti hőmérséklet:

0 - 50°C

### Üzemidő kategória:

S3-50% ED c/h 1200: EN 60034-1

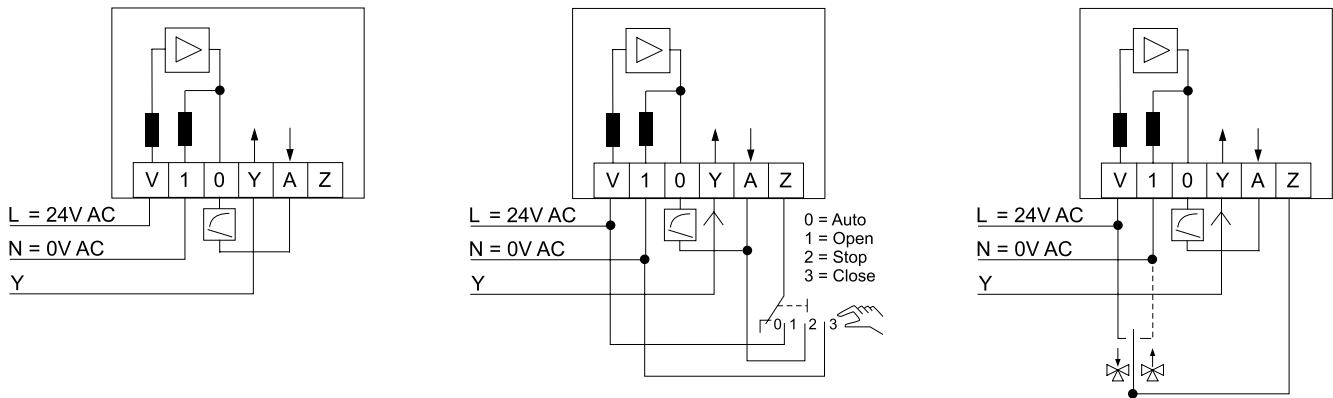
### Véghelyzeti leállítás:

Terheléstől függő

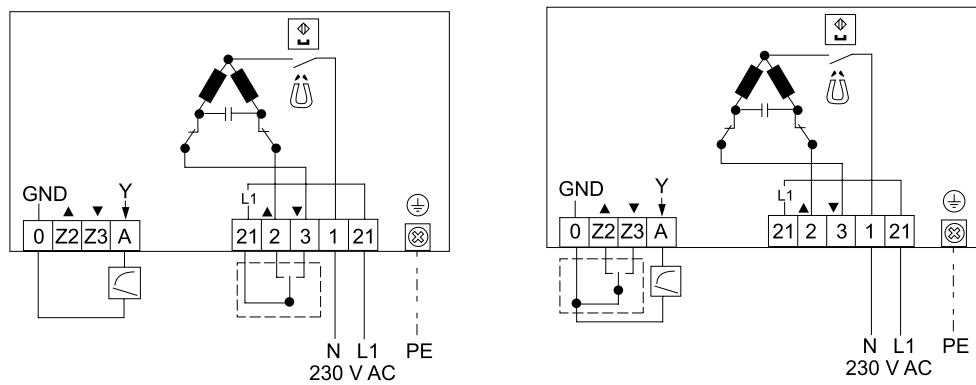
A fenti opciók és kiegészítők rendelése esetén kérjük, vegye fel a kapcsolatot a gyártó helyi képviselőjével!

1) Állítható szelepmozgatási idő, a gyári előbeállítás csillaggal (\*) jelölve.

MC100FSE/24 és MC100FSR/24 bekötési terv:



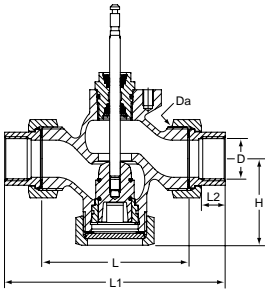
MC100FSE/230 és MC100FSR/230 bekötési terv:





## CV216 RGA (egyutú)

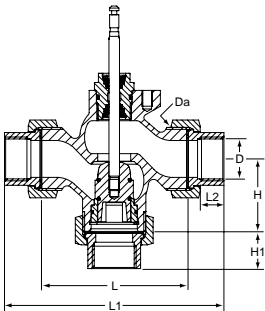
ISO 7 szerinti belső menettel



Cikkszám	DN	D	Da	L	L1	L2	H	Kvs	Kg
60-230-115	15	Rp1/2	G1	62	114	13	48	0,63	0,9
60-230-215	15	Rp1/2	G1	62	114	13	48	1,25	0,9
60-230-315	15	Rp1/2	G1	62	114	13	48	1,6	0,9
60-230-415	15	Rp1/2	G1	62	114	13	48	2,5	0,9
60-230-515	15	Rp1/2	G1	62	114	13	48	4	0,9
60-230-120	20	Rp3/4	G1 1/4	75	127	15	53	5	1,4
60-230-220	20	Rp3/4	G1 1/4	75	127	15	53	6,3	1,4
60-230-125	25	Rp1	G1 1/2	80	138	17	57	8	1,7
60-230-225	25	Rp1	G1 1/2	80	138	17	57	10	1,7
60-233-132	32	Rp1 1/4	G2	120	184	19	68	12,5	3,4
60-233-232	32	Rp1 1/4	G2	120	184	19	68	16	3,4
60-233-140	40	Rp1 1/2	G2 1/4	130	198	19	73	20	4,0
60-233-240	40	Rp1 1/2	G2 1/4	130	198	19	73	25	4,0
60-233-150	50	Rp2	G2 3/4	150	222	24	78	31,5	5,7
60-233-250	50	Rp2	G2 3/4	150	222	24	78	40	5,7

## CV316 RGA (kétutú)

ISO 7 szerinti belső menettel



Cikkszám	DN	D	Da	L	L1	L2	H	H1	Kvs	Kg
60-330-115	15	Rp1/2	G1	62	114	13	40	66	0,63	0,9
60-330-215	15	Rp1/2	G1	62	114	13	40	66	1,25	0,9
60-330-315	15	Rp1/2	G1	62	114	13	40	66	1,6	0,9
60-330-415	15	Rp1/2	G1	62	114	13	40	66	2,5	0,9
60-330-515	15	Rp1/2	G1	62	114	13	40	66	4	0,9
60-330-120	20	Rp3/4	G1 1/4	75	127	15	41	67	5	1,4
60-330-220	20	Rp3/4	G1 1/4	75	127	15	41	67	6,3	1,4
60-330-125	25	Rp1	G1 1/2	80	138	17	45	74	8	1,7
60-330-225	25	Rp1	G1 1/2	80	138	17	45	74	10	1,7
60-333-132	32	Rp1 1/4	G2	120	184	19	55	89	12,5	3,4
60-333-232	32	Rp1 1/4	G2	120	184	19	55	89	16	3,4
60-333-140	40	Rp1 1/2	G2 1/4	130	198	19	60	94	20	4,0
60-333-240	40	Rp1 1/2	G2 1/4	130	198	19	60	94	25	4,0
60-333-150	50	Rp2	G2 3/4	150	222	24	65	101	31,5	5,7
60-333-250	50	Rp2	G2 3/4	150	222	24	65	101	40	5,7

## Hajtóművek

Cikkszám	Típus	Feszültség	Működőerő [kN]	Bemenő jel
61-055-001	MC55/24	24 VAC/DC	0,6	Hárompont
61-055-002	MC55/230	230 VAC	0,6	Hárompont
61-055-003	MC55Y	24 VAC/DC	0,6	0(2)-10 V, 4(0)-20 mA
61-100-001	MC100/24	24 VAC/DC	1,0	Hárompont, 0(2)-10 V, 4(0)-20 mA
61-100-002	MC100/230	230 VAC	1,0	Hárompont, 0(2)-10 V, 4(0)-20 mA
61-161-001	MC161/24	24 VAC/DC	1,6	Hárompont, 0(2)-10 V, 4(0)-20 mA
61-161-002	MC161/230	230 VAC	1,6	Hárompont, 0(2)-10 V, 4(0)-20 mA
61-100-101	MC100FSE/24	24 VAC	1,0	0(2)-10 V, 4(0)-20 mA, Hárompont
61-100-102	MC100FSE/230	230 VAC	1,0	Hárompont
61-100-201	MC100FSR/24	24 VAC	1,0	0(2)-10 V, 4(0)-20 mA, Hárompont
61-100-202	MC100FSR/230	230 VAC	1,0	Hárompont

*A TA Hydronics fenntartja a jelen dokumentumban szereplő termékek, termékleírások, fényképek, ábrák és diagramok előzetes bejelentés vagy indok nélkül történő módosításának jogát.*

*A termékeinkkel és a termékleírásokkal kapcsolatos naprakész információkért látogasson el a [www.tahydronics.com](http://www.tahydronics.com) internetes oldalra.*

*3-15-5 HU CV216 RGA, CV316 RGA 12.2011*