

# EMO T

Nagyteljesítményű termoelektromos szelepmozgató



**TA**

Nyomástartás & Vízminőség › Beszabályozás & Szabályozás › Hőmérséklet-szabályozás

ENGINEERING ADVANTAGE

A TA TBV-C fogyasztói szelepekhez, illetve termosztatikus szelepekhez alkalmazható. Az EMO T szelepmozgató megbízható nyit/zár (on/off) működést biztosít a legmagasabb elektromos védelemmel. A hosszú élettartamot az egyedülálló minőségű kivitel biztosítja, minimális alkalmazható igény mellett. A szeleppozíció jelzés minden oldalról könnyen leolvasható.

**> Nagy beállító erő és hosszú löket**

A megbízható, sokoldalú működéshez.

**> Magas érintés védelmi osztályú ház (IP 54)**

A biztos működés érdekében, bármely beszerelési pozícióban.

**> A pozíciójelző minden oldalról látható**

Az egyszerű karbantartás érdekében.

**> M30x1,5-es menetes csatlakozó**

Kompatibilis a TA ill. HEIMEIER szelepekkel és padlófűtési osztó-  
gyűjtőkkel, a mozgatóhoz M30x1,5 csatlakozással.



## > Műszaki ismertető

**Alkalmazási terület:**

NYIT/ZÁR, illetve PWM szabályozáshoz.

**Tápfeszültség:**

24V AC/DC +25% / -20%

230V AC ±15%; Frekvencia: 50-60 Hz

**Energiafogyasztás:**

	24V	230V
Indításkor	≤ 6 W (VA)	≤ 58 W (VA)
Üzem közben	≤ 2 W (VA)	≤ 2,5 W (VA)
Indítási áramfelvétel	≤ 250 mA, 60s	≤ 250 mA, 1s

**Nyitási idő:**

~ 4 perc hideg állapotból indítva.

**Működtető erő:**

125 N

**Hőmérséklet:**

Maximális környezeti hőmérséklet: 50°C

Minimális környezeti hőmérséklet: -5°C

Max. közeg hőmérséklet: 120°C

Tárolási hőmérséklet: -25°C – +70°C

**Érintésvédelmi osztály:**

IP 54 minden pozícióban.

**Védettségi osztály:**

II, EN 60730

**Tanúsítvány:**

CE, EN 60730-2-14

**Csatlakozó kábel:**

Kábel hosszúság: 1 m, 2 m vagy 5 m. 10 m kábel hosszúság,  
igény esetén.

Csatlakozó kábel: 2 x 0,75 mm<sup>2</sup>.

A kábel 100 mm-en, az egyes vezetékek 8 mm-en  
lecsupaszítva.

**Lökethossz:**

4,7 mm; pontosan látható a pozíció kijelzőn.

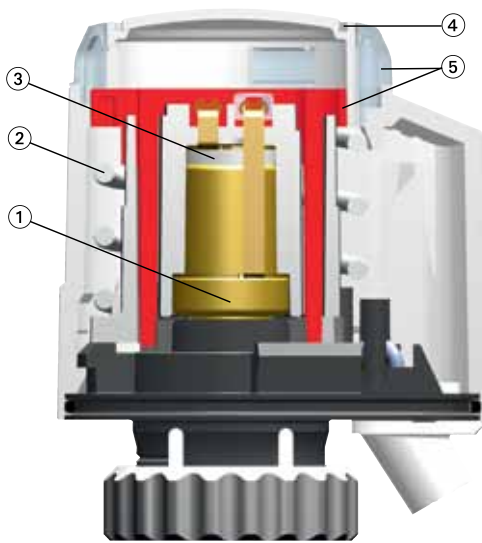
**A szelepcsatlakozás típusa:**

M30x1,5-es nikkelezett sárgaréz menetes csatlakozó.

**Test:**

Ütésálló PVC, fehér RAL 9016.

## Felépítés



1. Expanziós rendszer
2. Rugó
3. PTC fűtőelem
4. Horony a "színes táblák" vagy külön nyomtatott "partner táblák" befogására
5. Pozíciójelző

## Alkalmazás

Az EMO T szelepmozgatót hőmérséklethez és/vagy időhöz kapcsolódó kétpontos szabályozórendszerbe lehet beszerezni, például:

### Fűtőberendezések

Padló, mennyezeti és radiátoros fűtőrendszerekhez, egyedi vagy csoportos helyiség-hőmérséklet szabályozáshoz:

- lakásokban, konferenciatermekben, tárolóhelyiségekben, iskolákban stb.
- pólusváltó kapcsoláshoz, tömegáram szabályozáshoz stb.

### Szellőztető berendezések

Helyiségek hőmérsékletének szabályozásához, pl. forró víz hőlégfúvókán át történő áramlásának szabályozásához.

### Légh Kondicionáló rendszerek

Helyiségek hőmérsékletének szabályozásához, pl. klímakonvektoroktól és mennyezeti hűtőrendszerektől stb. érkező hidegvíz áramlásának a szabályozásához.

## Funkció

### Feszültségmentes állapotban zárva (NC típus)

Az üzemi feszültség ráadása felfűti a szabályozó expanziós rendszerét. Az időbeli késleltetés után egyenletes nyitási folyamat következik.

Ha megszűnik a feszültség, a szelepmozgató egy időbeli késleltetést követően az expanziós rendszer lehűlésével zár.

### Feszültségmentes állapotban nyitva (NO típus)

Az üzemi feszültség ráadása felfűti a mozgató expanziós rendszerét. Az időbeli késleltetés után egyenletes zárási folyamat következik.

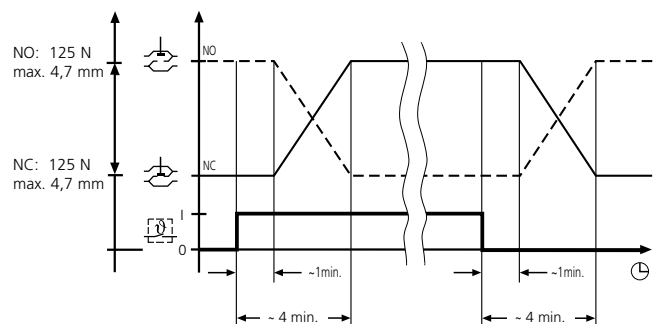
Ha megszűnik a feszültség, a mozgató egy időbeli késleltetést követően az expanziós rendszer lehűlésével nyit.

### Megjegyzés:

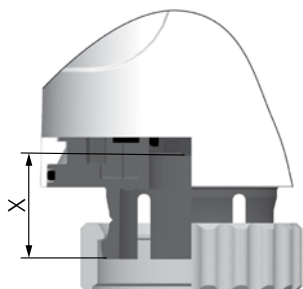
Teljesítményvizsgálat esetén ügyeljen a reakcióidő (időbeli késleltetés) ellenőrzésére!

A nyitási és zárási idők a környezeti hőmérséklettől függenek.

### Működési ábra



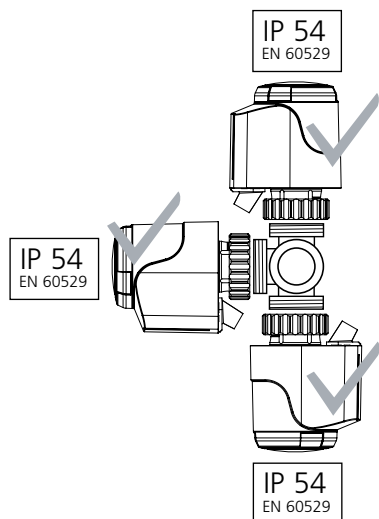
## Lökettartomány



Csatlakoztatható minden TA/HEIMEIER szelepre és meghajtóként minden, M30x1,5-es csatlakozó-méretű szelepes padlófűtési osztó-gyűjtőre.  
A meghajtó az X = 11,10 mm – 15,80 mm-es lökettartományban működik.

## Beépítés

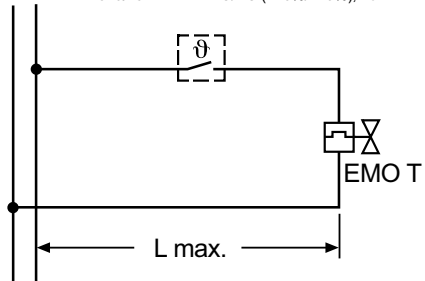
Érintésvédelmi osztályok



## Kapcsolási rajz

**N L** — 1833/1837: 230 V AC (+15%/- 15%); nom. 2,5 W (max. 58 W/<1 sec.)

~ ~ — 1843/1847: 24 V AC/DC (+25%/- 20%); nom. 2 W (max. 6 W/<60 sec.)



(L max.: lásd a tervezési megjegyzéseknél)

## Tervezési megjegyzések

### 24 V-os transzformátor méretezése

24 V-os kifeszültséggel történő üzemeltetéshez transzformátorra van szükség, ami megfelel az EN 60335 szabványnak, és elegendő kapacitást biztosít.

A transzformátor teljesítményének méretezéséhez figyelembe kell venni a gerjesztő fázis értékét. Ugyanez vonatkozik a szobahőmérséklet szabályzókat kapcsoló érintkezőinek elrendezésére.

A transzformátor minimális teljesítmény leadása a következőből ered:

a 24 V-os EMO T felvételének összege (a gerjesztő fázisban) továbbá a Thermostat P felvételi kapacitásának összege.

A szobahőmérséklet szabályzókat (cikkszám 1946/48-00. 500) nem kell figyelembe venni.

### Számítási példa

Egyenként 2 P 24 V-os termosztát (cikkszám 1942-00. 500) egyenként 1,5 VA = 3 VA

Egyenként 6 EMO T 24 V (cikkszám 1843-47-00. 500) egyenként 6 VA = 36 VA

Összes felvétel = 39 VA

(= a transzformátor minimális teljesítmény leadása)

A kiválasztott transzformátor = 50 VA

### 24 V védő kifeszültség

A szükséges védő kifeszültséghez (SELV a DIN VDE 0100 alapján) az EN 61558 szabványnak megfelelően egy biztonsági szigetelőtranszformátort kell alkalmazni.

### A kábel hossza

A mozgatók megadott nyitási idejének fenntartásához, a mozgatók betápláló vezetékének gerjesztő fázisán a feszültségvesztés (a kábel hosszától és keresztmetszetétől függően) nem haladhatja meg a 4 %-ot.

Rézvezetékek esetén általános méretezéshez használja a következő szokásos képletet:

$$L_{\max.} = I / n$$

L max.: a kábel maximális hossza [m] (lásd "Kapcsolási rajz")

I: táblázatos érték [m]

n: szelepmozgatók száma

Vezeték: Típus/név	Keresztmetszet: A [mm <sup>2</sup> ]	I az egyes típusokhoz:		Megjegyzés: Felhasználás; összehasonlítás
		230 V [m]	24 V [m]	
LiY/rugalmas ikerhuzal	0,34	-	38	csak 24 V-hoz; megfelel $\varnothing$ 0.6 mm-nek
Y(R)/jelződrót	0,50	-	56	csak 24 V-hoz; típus Y(R) 2 x 0.8
H03VVF/PVC hálózati kábel	0,75	840	84	vakolat alá nem szabad rejteni
NYM/házak vezetékvezető kábele	1,50	1680	168	NYIF 1.5 mm <sup>2</sup> -hez is
NYIF/lapos, bordázott házi huzal	2,50	2800	280	NYM 2.5 mm <sup>2</sup> -hez is

### Számítási példa

Cél:

a kábel maximális hossza L max.

Adott:

Feszültség U = 24 V

Vezető keresztmetszete A = 2 x 1.5 mm<sup>2</sup>

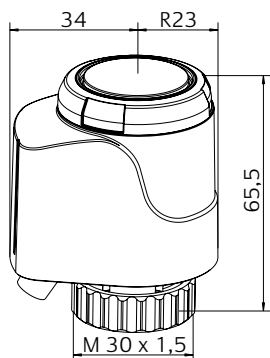
Táblázatos érték I = 168 m

Mozgatók száma n = 4

Megoldás:

$$L_{\max.} = I / n = 168 \text{ m} / 4 = 42 \text{ m}$$

## Cikkszámok



### 24V AC/DC

#### Kábel hosszúság

#### EMO T, NO (Feszültségmentes állapotban nyitva)

1 m	1847-00.500
2 m	1847-01.500
5 m	1847-02.500

#### EMO T, NC (Feszültségmentes állapotban zárva)

1 m	1843-00.500
2 m	1843-01.500
5 m	1843-02.500

### 230V AC

#### Kábel hosszúság

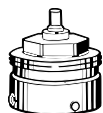
#### EMO T, NO (Feszültségmentes állapotban nyitva)

1 m	1837-00.500
2 m	1837-01.500
5 m	1837-02.500

#### EMO T, NC (Feszültségmentes állapotban zárva)

1 m	1833-00.500
2 m	1833-01.500
5 m	1833-02.500

## Tartozékok



### Csatlakoztatás más márkákhoz

Adapter az EMO T/EMO TM más gyártóktól származó szelepházakra való felszereléséhez.

Az M30x1.5 menetek gyári szabványt jelentenek.

#### Gyártó

Danfoss RA	9702-24.700
Danfoss RAV	9800-24.700
Danfoss RAVL	9700-24.700
Vaillant (Ø≈30 mm)	9700-27.700
TA (M28x1,5)	9701-28.700
Herz	9700-30.700
Markaryd	9700-41.700
Comap	9700-55.700
Oventrop (M30x1,0)	9700-10.700
Giacomini	9700-33.700
Ista	9700-36.700
Rotex	9700-32.700
Uponor (Velta)	9700-34.700
-Euro-/Kompakt osztó vagy visszatérő szelep 17	
Uponor (Velta)	9701-34.700
- Provario osztó	



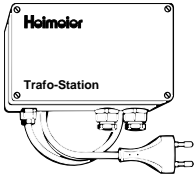
### Beépített szelepekkel rendelkező radiátorokhoz történő csatlakoztatás

Adapter az M30x1.5 csatlakozással rendelkező EMO T/EMO TM felszereléséhez

**2. vagy 3. sorozatú** szorítócsatlakozású termosztatikus betétekre. M30x1.5 menet, gyári szabvány.

#### Típus

<b>2. sorozat</b>	9703-24.700
<b>3. sorozat</b>	9704-24.700



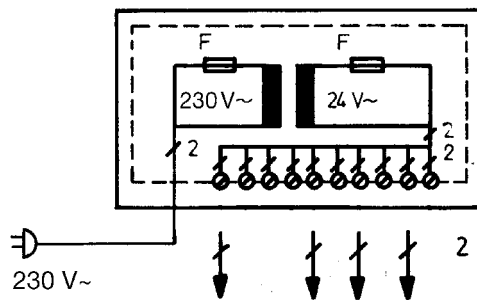
### Transzformátor állomás

A transzformátor állomás az EN 60335 szabványnak megfelelő 24 V-os, max. 60 VA-es kisfeszültségű transzformátor, védőszigeteléssel és ütészálló műanyag házban. Szelepmozgatók és szobahőmérséklet szabályozók áramellátásához használják. A transzformátor állomást szokásos üvegcsöves olvadóbetétek védik a vezetékek végein.

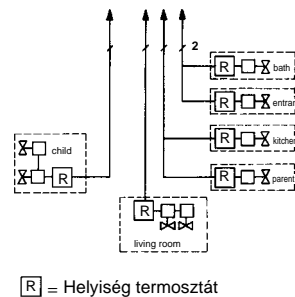
Cikkszám

1600-00.000

### Kapcsolási rajz



### Alkalmazási példa



### Műszaki adatok

Üzemi feszültség:	230 V AC (+ 6% / -15%); 50 / 60 Hz; 60 VA
Kimenő feszültség:	24 V AC (+ 25% / -10%); 50 / 60 Hz
Elektromos teljesítmény (folyamatos működésnél):	max. 56 VA
Kimenő csatlakozások:	max. 10 mozgató és 10 szobahőmérséklet szabályozó (lásd a kapcsolási rajzot/ felhasználási példákat)
A kábel hossza Ø:	a max. értékeket lásd a „Tervezési megjegyzéseknél”
Védelem típusa:	IP 22 az EN 60529 alapján (a telepítési követelményektől függően)
Biztonsági osztály:	II, EN 60335
Ház, szín:	ABS (ütészálló), világos szürke a RAL 7035 alapján
Áramellátás csatlakozása:	bedugaszolható eszköz; 1 m; 2 x 0.75 mm <sup>2</sup> európai dugasszal
Csatlakozó kapocs (rögzítési terület):	max. 2.5 mm <sup>2</sup>
CE tanúsítás (EMV / NS):	EN 55014-1, EN 55014-2 / EN 60335-1
Környezeti hőmérséklet (üzem közben):	0°C – 60°C
Szerelés:	Falra szerelt; kábel bevezetés alulról
Méret (sz x m x mélység):	200 mm x 120 mm x 90 mm

*A TA Hydraulics fenntartja a jelen dokumentumban szereplő termékek, termékleírások, fényképek, ábrák és diagramok előzetes bejelentés vagy indok nélkül történő módosításának jogát. A termékeinkkel és a termékleírásokkal kapcsolatos naprakész információkért látogasson el a [www.tahydraulics.com](http://www.tahydraulics.com) internetes oldalra.*

2300-31.483 HU EMO T 06.2012