

TBV

Készülék beszálló szelep



TA

Nyomástartás & Vízminőség › Beszállás & Szabályozás › Hőmérséklet-szabályozás

ENGINEERING ADVANTAGE

A TBV szelep lehetővé teszi a pontos hidraulikai beszállást.

> Kézikerék

Felhasználóbarát kézikerek a beszabályozás egyszerű elvégzéséhez és a szelep zárásához.

> Öntömítő mérőcsatlakozók

Az egyszerű pontos beszabályozáshoz.

> AMETAL®

Cinkkiválásmentes ötvözet, mely hosszú szelepelettartamot garantál, és csökkenti szivárgás esélyét.



> Műszaki ismertető

Alkalmazási terület:

Fűtési és hűtési rendszerekben.

Funkciók:

Beszabályozás
Előbeállítás
Mérés
Zárás

Méretek:

DN 15-20

Névleges nyomás:

PN 16

Hőmérséklet:

Legmagasabb üzemi hőmérséklet: 120°C
Legalacsonyabb üzemi hőmérséklet: -20°C

Anyagok:

Szeleptest: AMETAL®
Szelepülék tömítés: EPDM a szeleptányéron
Orsótömítés: EPDM O-gyűrű
Szelepbetét: PPS (polifenil-szulfid)
Szeleprugó: Rozsdamentes acél
Orsó: Nedox® bevonatos AMETAL®
Kézikerék: Poliamid
Mérőcsatlakozó-csonkok: AMETAL®

Az AMETAL® a TA Hydronics által gyártott, cinkkiválással szemben ellenálló speciális ötvözet.

Jelölés:

Szeleptest: TA, PN 16/150, DN, coll méret és áramlási irányt jelző nyíl.
Azonosító gyűrű a mérőcsatlakozó-csonkon.

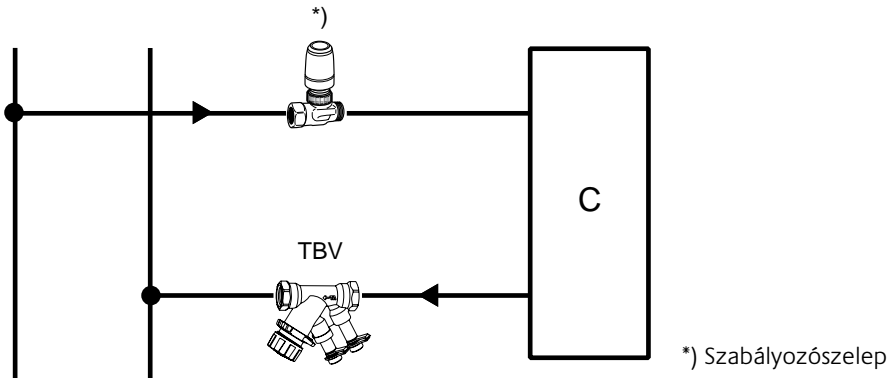
Méretezés

Ha a Δp és a kívánt térfogatáram ismert, akkor a kv érték meghatározható a következő összefüggéssel.

$$K_v = 0,01 \frac{q}{\sqrt{\Delta p}} \quad q \text{ l/h, } \Delta p \text{ kPa}$$

$$K_v = 36 \frac{q}{\sqrt{\Delta p}} \quad q \text{ l/s, } \Delta p \text{ kPa}$$

Beépítés



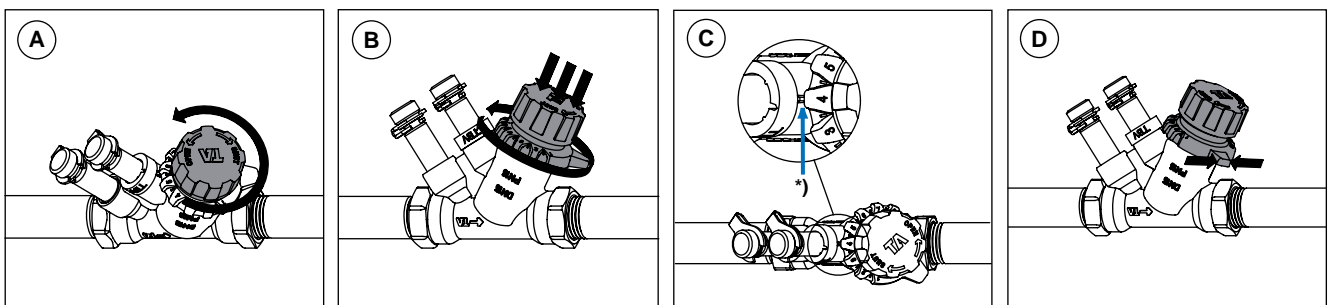
Beállítás

A szelep előbeállítása egy adott nyomásesésre, pl. a 4-es állásnak megfelelően az alábbiak szerint történik:

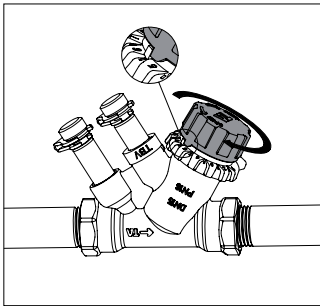
1. Ellenőrizze, hogy a kézikerek teljesen nyitott állapotban van-e („A” ábra).
2. Nyomja le a kézikereket, és forgassa el az alsó számtárcsát („B” ábra) úgy, hogy a szeleptesten található jelzés a számtárcsa 4-es jelzésével*) essen egy vonalba („C” ábra).
3. Engedje fel a számtárcsát.

(A számtárcsán található fül megmozgatásával („D” ábra) győződjön meg róla, hogy az rögzített helyzetben van.)
Az előbeállítás megtörtént.

Az egyes szelepméretekhez tartozó diagrammok megmutatják az adott térfogatáramhoz tartozó nyomásesést és előbeállítási értéket.



> Zárás / Nyitás



Zárás: Forgassa a kézikereket ütközésig az óramutató járásával megegyező irányba.
 Nyitás: Forgassa a kézikereket ütközésig az óramutató járásával ellentétes irányba.
Megjegyzés: A kézikerek mindig teljesen nyitott vagy teljesen zárt állásban legyen.

> Zaj

Annak érdekében, hogy a zajszint a megengedett érték alatt legyen, a következő feltételeket kell teljesíteni a fűtési és hűtési rendszerekben:

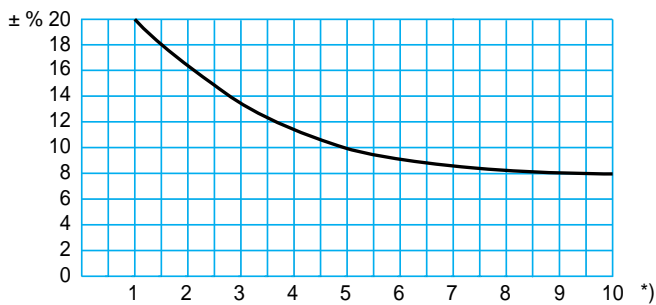
- Gondoskodni kell a térfogatáramok megfelelő beállításáról.
- Gondoskodni kell a rendszer megfelelő légtelenítéséről.

- Olyan keringető szivattyút kell alkalmazni, amelyek nem okoznak túl magas nyomáskülönbséget (alternatíva a nyomáskülönbség stabilizálás, pl. STAD/STAF-STAP szeleppár, vagy „in-line” nyomáskülönbség-szabályozó alkalmazása).

A legnagyobb megengedett folytandó nyomásesés a zaj elkerülése érdekében: 30 kPa = 0,3 bar.

> Mérési pontosság

A térfogatáram pontossága különböző előbeállításoknál



*) Előbeállítási érték

A szerelvényeket, szivattyút a szeleptől legalább az ábrán megadott távolságokra kell beépíteni.

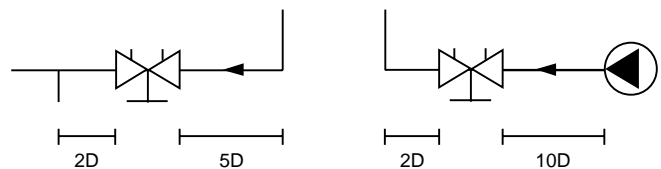
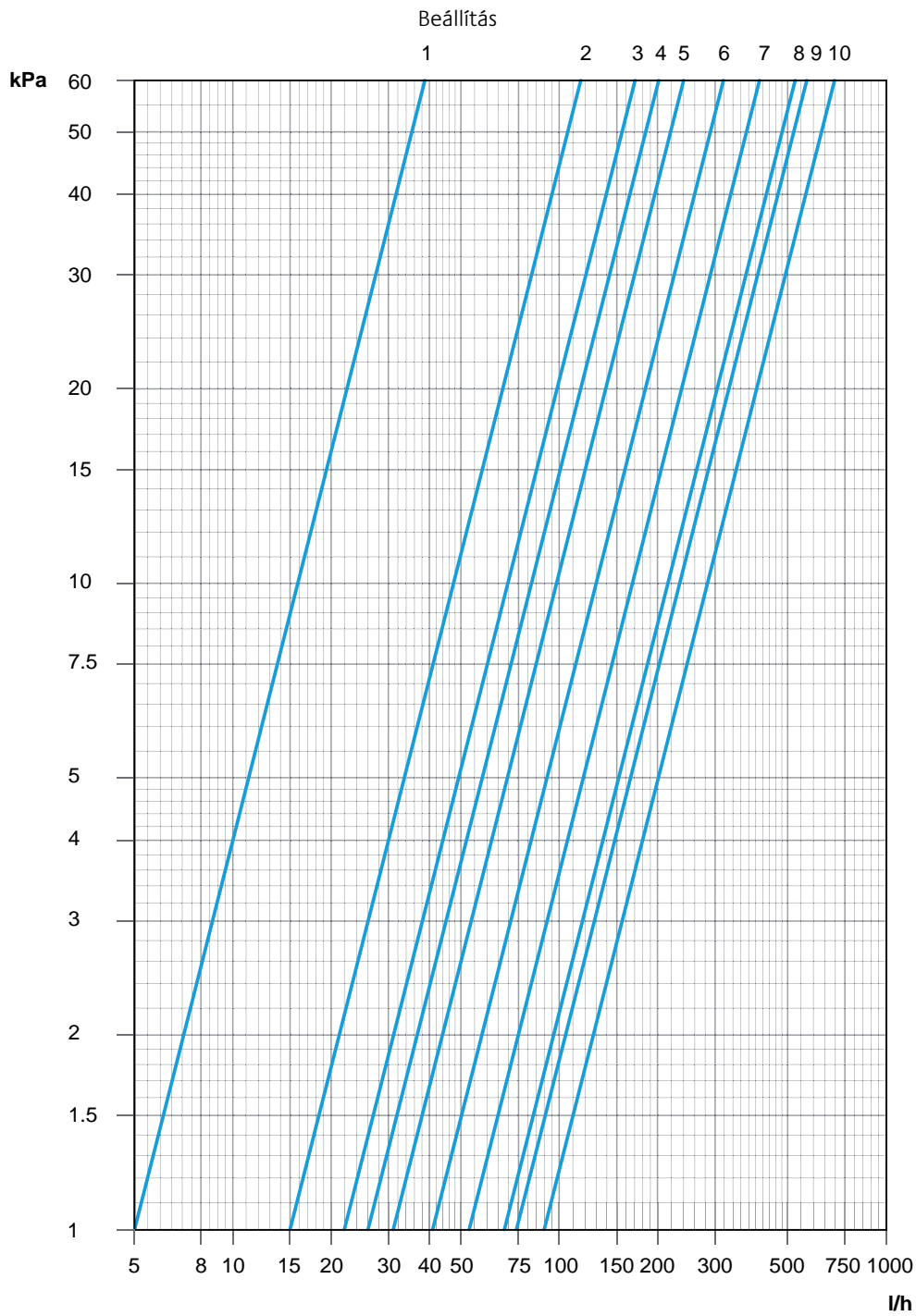


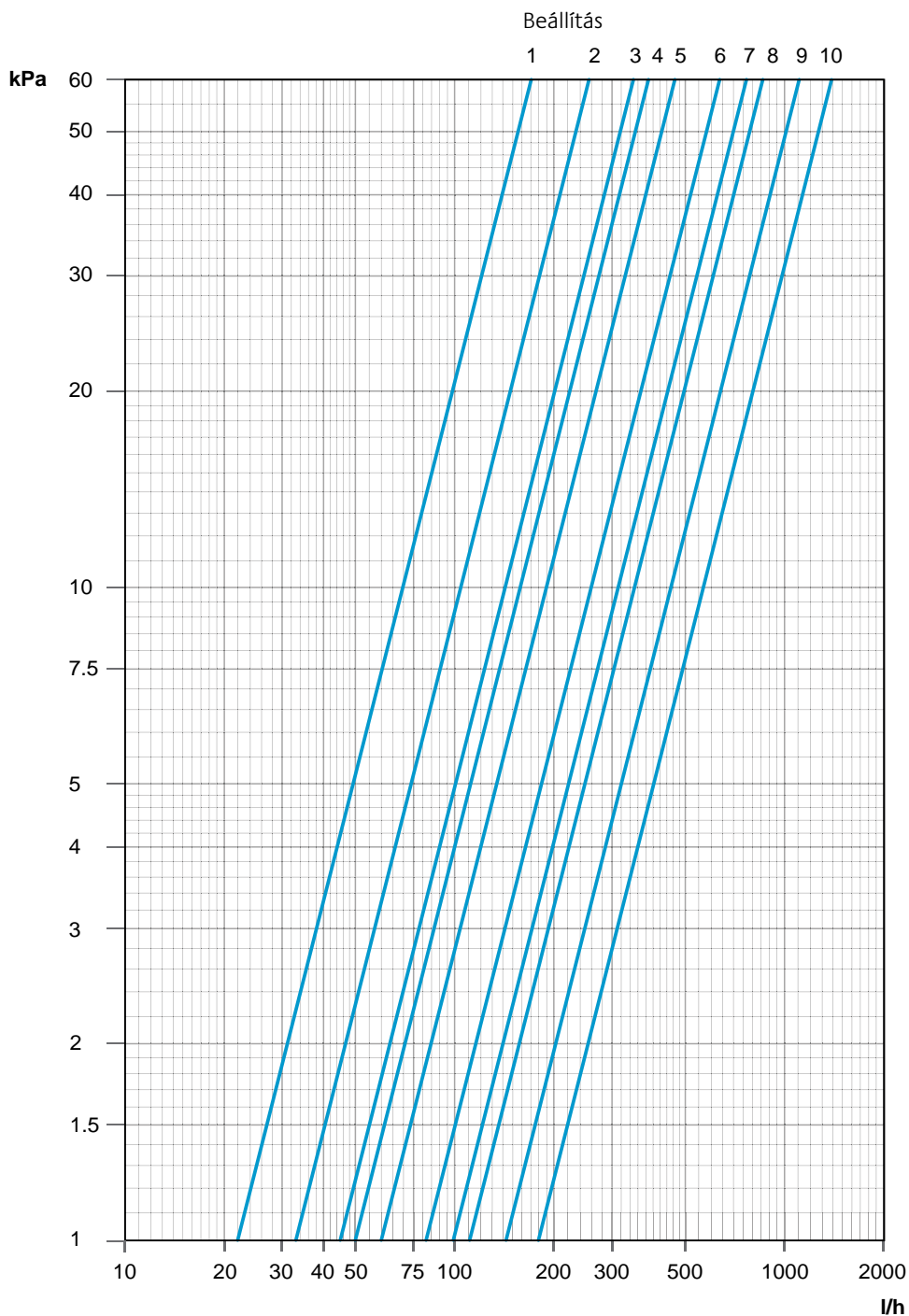
Diagram TBV LF, DN 15



Beállítás	1	2	3	4	5	6	7	8	9	10
Kv	0,05	0,15	0,22	0,26	0,31	0,41	0,53	0,68	0,74	0,90

Ajánlott beállítási tartomány: 3 - 10

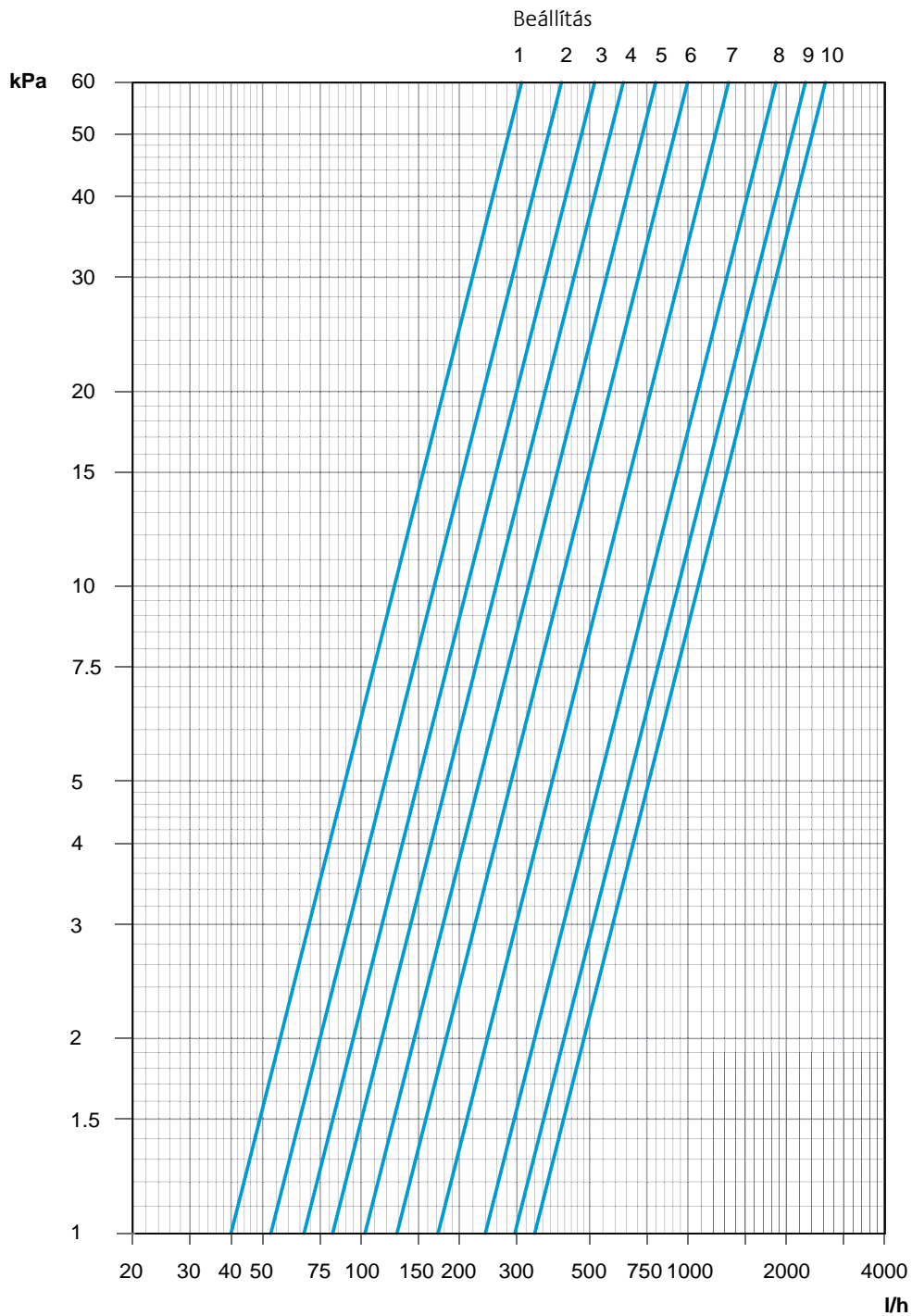
Diagram TBV NF, DN 15



Beállítás	1	2	3	4	5	6	7	8	9	10
Kv	0,22	0,33	0,45	0,50	0,60	0,82	0,99	1,1	1,4	1,8

Ajánlott beállítási tartomány: 3 - 10

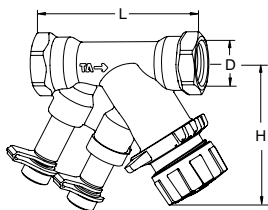
Diagram TBV NF, DN 20



Beállítás	1	2	3	4	5	6	7	8	9	10
Kv	0,40	0,53	0,67	0,82	1,0	1,3	1,7	2,4	3,0	3,4

Ajánlott beállítási tartomány: 3 - 10

Cikkek



Belső menetes kivitel

TBV LF, kis térfogatáramhoz

DN	D	L	H	Kvs	Kg	Cikkszám
15	G1/2	81	66	0,90	0,34	52 137-115

TBV NF, normál térfogatáramhoz

DN	D	L	H	Kvs	Kg	Cikkszám
15	G1/2	81	66	1,8	0,34	52 138-115
20	G3/4	91	62	3,4	0,40	52 138-120

Kvs = A teljesen nyitott szelepen 1 bar nyomáskülönbség hatására áthaladó térfogatáram, m³/h.

A belső menetes TBV sima csövekhez KOMBI roppantógyűrűs csatlakozó segítségével csatlakoztatható. Lásd a KOMBI csatlakozó katalógusában.

A TA Hydronics fenntartja a jelen dokumentumban szereplő termékek, termékleírások, fényképek, ábrák és diagramok előzetes bejelentés vagy indok nélkül történő módosításának jogát. A termékeinkkel és a termékleírásokkal kapcsolatos naprakész információkért látogasson el a www.tahydronics.com internetes oldalra.

5-5-20 HU TBV 09.2012