

Vekotec

Csatlakozó csavarzat beépített szelepes radiátorokhoz



HEIMEIER

Nyomástartás & Vízminőség › Beszabályozás & Szabályozás › Hőmérséklet-szabályozás

ENGINEERING ADVANTAGE

A Vekotec csatlakozó csavarzat beépített szelepes radiátorokhoz készült, Rp 1/2 belső menetes és G3/4 külső menetes csatlakozással. Az öntömítő csatlakozók egyszerű csatlakoztatást tesznek lehetővé a radiátorokhoz. A kétcsöves fűtési rendszerekhez tervezett sarok és egyenes kivitel, számos csatlakoztatási megoldást tesz lehetővé.

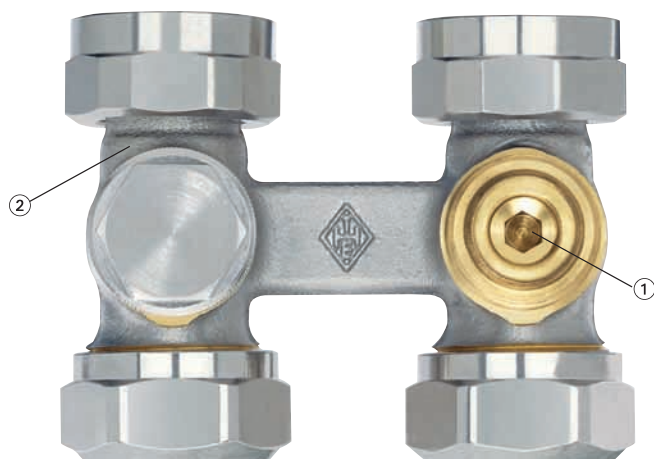
Műszaki ismertető

HEIMEIER Vekotec csatlakozó csavarzat elzárási lehetőséggel rendelkezik. Az elzárás 5mm-es imbuszkulccsal történik. A szelepkúp EPDM O-gyűrűvel van ellátva. A szeleptest anyaga korrózióálló vörösoöntvény. A csatlakozások tengelytávolsága 50mm. A speciális hollandi anyák és a flexibilis lapostömítés lehetővé teszik 1mm hibahatárig a szerelvény feszültségmentes szerelését. A csőoldali G3/4 csatlakozás szorítógyűrűs csatlakozókkal műanyag, réz, lágyacél vagy többretegű műanyag csőhöz való csatlakozást biztosít. A HEIMEIER szerelvényekhez csak a hozzá tartozó, HEIMEIER márkajelzéssel ellátott csatlakozó csavarzatot szabad alkalmazni. (jelölés pl. 15 THE) Megengedett üzemi hőmérséklet 120°C. Megengedett üzemi nyomás 10 bar.



Felépítés

Vekotec



- Működtetés 5 mm-es imbuszkulccsal
- Szelepkúp tömítése EPDM O-gyűrűvel
- Az előremenő és a visszatérő csatlakozás külön zárható
- A radiátor jobb és baloldalára is csatlakoztatható

1. Elzáró kúp
2. Nikkelezett sárgaréz szeleptest

Alkalmazás

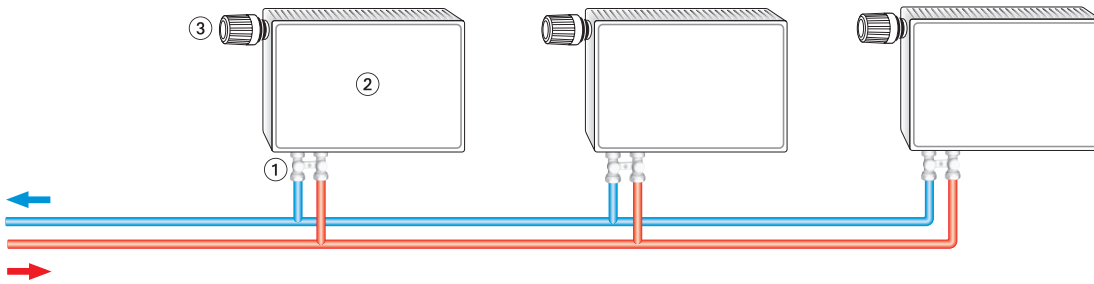
A Vekotec csatlakozó csavarzat Rp 1/2 belsőmenetes és G3/4 külsőmenetes csatlakozású beépített szelepes radiátorokhoz készült.

Az öntömítő csatlakozások révén egyszerűen szerelhető fel a fűtőtestre. Sarok és egyenes kivitelben, kétcsöves fűtésekhez készül, ezért sokrétűen alkalmazható. Az egyenes kivitel pl. a padlóból függőlegesen kiálló csatlakozó csövek esetén használható. Ha a padlót szabadon kell hagyni, akkor a falból való kiálláshoz készülő sarok kivitel alkalmazható.

A Vekotec csatlakozó csavarzattal igény esetén az egyes beépített szelepes fűtőtestek lezárhatóak. A festés vagy karbantartás tehát a többi fűtőtest üzemének megzavarása nélkül végezhető. A Vekotec csatlakozó csavarzat jobb és baloldali fűtőtest csatlakozásnál egyaránt felhasználható. Ez különösen akkor előnyös, ha a fűtőtestet valamilyen okból megfordítják.

Alkalmazási példa

Kétsőves rendszer



1. Vekotec
2. Radiátor
3. Termosztatikus fej

Megjegyzés

A fűtővíz összetétele a korrózióból és vízkő képződésből eredő károk elkerülése érdekében meg kell feleljen a VDI 2035 számú irányelvnek. Ipari és távfűtési célú alkalmazásoknál az 1466 számú VdTÜVMerkblatt és az 5/15 AGFW-Merkblatt előírásait kell betartani. A fűtőközegbe került ásványi olaj, ill. ásványi olaj alapú kenőanyag szennyeződések tömítetlenséget okozhatnak és a legtöbb esetben az EPDM tömítések meghiúsodásához vezetnek.

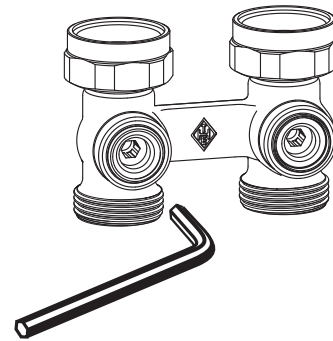
Az etilén-glykol bázisú nitrítmentes fagyálló és korrózió elleni védőfolyadékok alkalmazásánál figyelni kell a gyártó által megadott összetételre, különösen az egyes adalékok koncentrációjára.

Kezelés**Elzárás**

A védősapkát csavarja le.

Zárja el a Vekotec csavarzat előremenő és visszatérő oldalát egy 5 mm-es imbuszkulccsal (ábra).

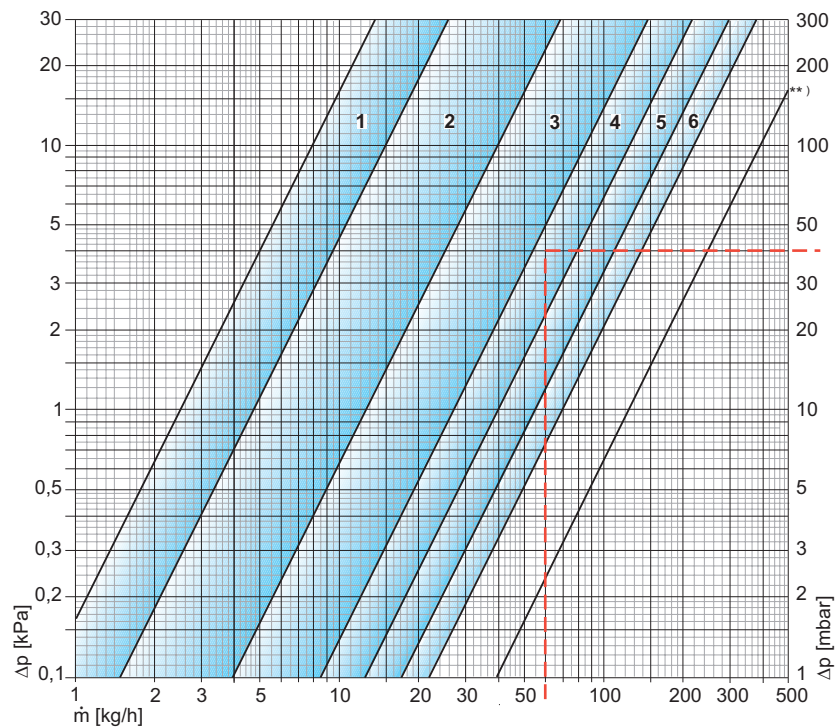
A védősapkát csavarja vissza.



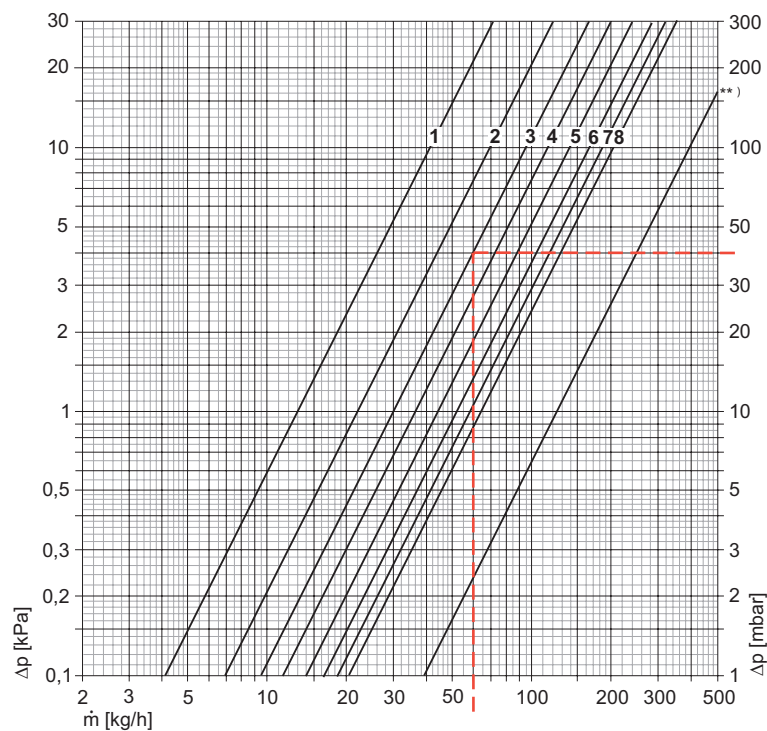
Műszaki adatok

Vekotec kétcsöves csavarzat diagramja

6 beállítási tartományú VHV termostatikus szelepbetét, termostatikus fejjel.



8 fokozatmentes beállítási tartományú VHV8S szelepbetét, termostatikus fejjel.



Beépített szelepes radiátor kétsöves Vekotec csavarzattal

| | Termosztatikus szelepbetét előbeállítása | | | | | | | | Vekotec Kvs- érték fűtőtest nélkül | Max. üzemi hőmérséklet TB [°C] *) | Max. üzemi nyomás PB [bar] |
|---------------------------------------------------------------------------------------|------------------------------------------|-------|-------|-------|-------|-------|------|------|------------------------------------------|-----------------------------------------|----------------------------------|
| | 1 | 2 | 3 | 4 | 5 | 6 | 7 | 8 | | | |
| 6 beállítási tartományú VHV termosztatikus szelepbetét, termosztatikus fejjel | | | | | | | | | | | |
| min Kv-érték | 0,025 | 0,047 | 0,125 | 0,263 | 0,395 | 0,540 | - | - | 1,23 | 120 | 10 |
| max | 0,047 | 0,125 | 0,263 | 0,395 | 0,540 | 0,694 | - | - | | | |
| Kvs | 0,051 | 0,132 | 0,286 | 0,406 | 0,561 | 0,766 | - | - | 1,23 | 120 | 10 |
| 8 fokozatmentes beállítási tartományú VHV8S szelepbetét, termosztatikus fejjel | | | | | | | | | | | |
| Kv-érték | 0,13 | 0,22 | 0,30 | 0,36 | 0,44 | 0,52 | 0,58 | 0,64 | 1,23 | 120 | 10 |
| Kvs | 0,16 | 0,26 | 0,36 | 0,41 | 0,57 | 0,77 | 0,87 | 0,93 | 1,23 | 120 | 10 |

*) védőkupakkal és termikus állítóművel 100 °C

Szám példa

Keresett:

Beállítási érték

Adott:

Hőteljesítmény $Q = 1045 \text{ W}$

Hőfoklépcső $\Delta t = 15 \text{ K (65/50 °C)}$

Beépített szelepes radiátor ellenállása Vekotec-el együtt $\Delta p_v = 40 \text{ mbar}$

Megoldás:

Tömegáram $m = Q / (c \cdot \Delta t) = 1045 / (1,163 \cdot 15) = 60 \text{ kg/h}$

Beállítási érték a diagramból:

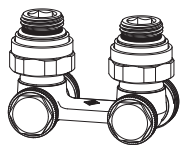
6 beállítási tartományú VHV szelepbetét esetén: 4

8 fokozatmentes beállítási tartományú VHV8S szelepbetét esetén: 3

$$C_v = \frac{K_v}{0,86}$$

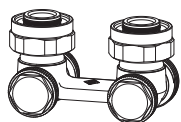
$$K_v = C_v \cdot 0,86$$

Cikkek

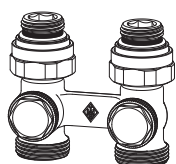


Sarok

| Beépített szelepes radiátor csatlakozása | Kétcsöves rendszerhez kvs-érték *) | Cikkszám |
|------------------------------------------|------------------------------------|-------------|
| Rp1/2 belső menet | 1,23 | 0551-50.000 |

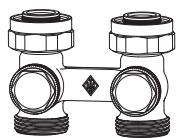


| Beépített szelepes radiátor csatlakozása | Kétcsöves rendszerhez *) | Cikkszám |
|------------------------------------------|--------------------------|-------------|
| G3/4 külső menet | 1,23 | 0553-50.000 |



Egyenes

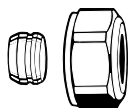
| Beépített szelepes radiátor csatlakozása | Kétcsöves rendszerhez *) | Cikkszám |
|------------------------------------------|--------------------------|-------------|
| Rp1/2 belső menet | 1,23 | 0550-50.000 |



| Beépített szelepes radiátor csatlakozása | Kétcsöves rendszerhez *) | Cikkszám |
|------------------------------------------|--------------------------|-------------|
| G3/4 külső menet | 1,23 | 0552-50.000 |

*) közös érték az előremenő és visszatérő ágakra.

Tartozékok



Szorítógyűrűs csatlakozó

Réz- vagy lágyacélcsövekhez.
Csatlakozás G 3/4 külső menethez.
Fém a fémhez csatlakozás.
Nikkellezett vörösöntvény.
0,8-1 mm cső falvastagságnál
támasztóhüvely alkalmazása szükséges.
A csőgyártó utasításait be kell tartani.

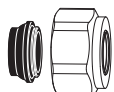
| Ø Cső | Cikkszám |
|-------|-------------|
| 12 | 3831-12.351 |
| 15 | 3831-15.351 |
| 16 | 3831-16.351 |
| 18 | 3831-18.351 |



Támasztóhüvely

1 mm falvastagságú réz- vagy lágyacél
csövekhez.
Sárgaréz.

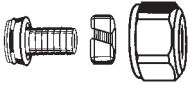
| Ø Cső | L | Cikkszám |
|-------|------|-------------|
| 12 | 25,0 | 1300-12.170 |
| 15 | 26,0 | 1300-15.170 |
| 16 | 26,3 | 1300-16.170 |
| 18 | 26,8 | 1300-18.170 |



Szorítógyűrűs csatlakozó

Réz- vagy lágyacélcsövekhez.
Csatlakozás G3/4 külső menethez.
Lágy tömítéssel.
Nikkellezett vörösöntvény.

| Ø Cső | Cikkszám |
|-------|-------------|
| 15 | 1313-15.351 |
| 18 | 1313-18.351 |

**Szorítógyűrűs csatlakozó**

Műanyag csövekhez.
Csatlakozás G3/4 külső menethez.
Nikkelezett vörösöntvény.

Ø Cső

14x2
16x2
17x2
18x2
20x2

Cikkszám

1311-14.351
1311-16.351
1311-17.351
1311-18.351
1311-20.351

**Szorítógyűrűs csatlakozó**

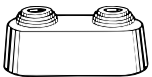
Többrétegű csövekhez.
Csatlakozás G3/4 külső menethez.
Nikkelezett sárgaréz.

Ø Cső

16x2

Cikkszám

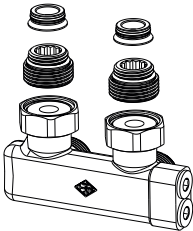
1331-16.351

**Dupla padlórozsa**

Középen szétnyitható, fehér műanyagból, különböző csőátmérőkhöz.
Csőközép távolság 50 mm.
Teljes magasság max. 31 mm.

Cikkszám

0520-00.093

**Fordító idom, sarok**

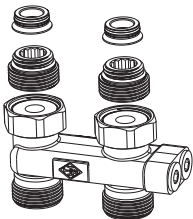
R1/2 és G3/4 öntömítő csatlakozások, lapos tömítéssel, elzárási lehetőséggel kétcsöves rendszerekhez, felcserélt előremenő és visszatérő vezeték esetén a csövek keresztezésének elkerüléséhez.
Nikkelezett vörösöntvény.

Csatlakozás

G 3/4 / R 1/2

Cikkszám

0541-50.000

**Fordító idom, egyenes**

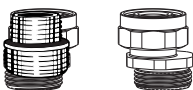
R1/2 és G3/4 öntömítő csatlakozások, lapos tömítéssel, elzárási lehetőséggel kétcsöves rendszerekhez, felcserélt előremenő és visszatérő vezeték esetén a csövek keresztezésének elkerüléséhez.
Nikkelezett vörösöntvény.

Csatlakozás

G3/4 / R1/2

Cikkszám

0542-50.000

**Közcsavar**

Sárgaréz, belső hatszög csatlakozás, öntömítő. Multilux, Vekolux és Vekotec szelepek Rp 1/2 belső menetes radiátorhoz való csatlakoztatására.

Típus

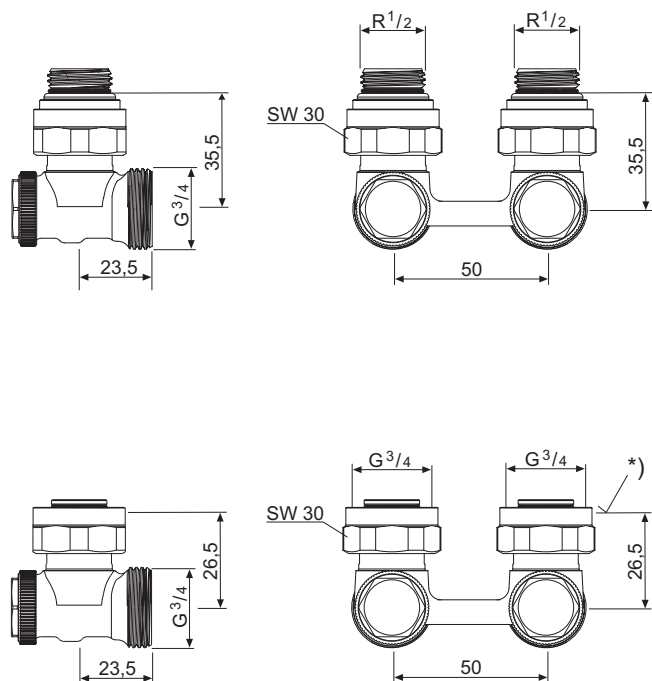
Lapos tömítéssel R 1/2 x G 3/4

Cikkszám

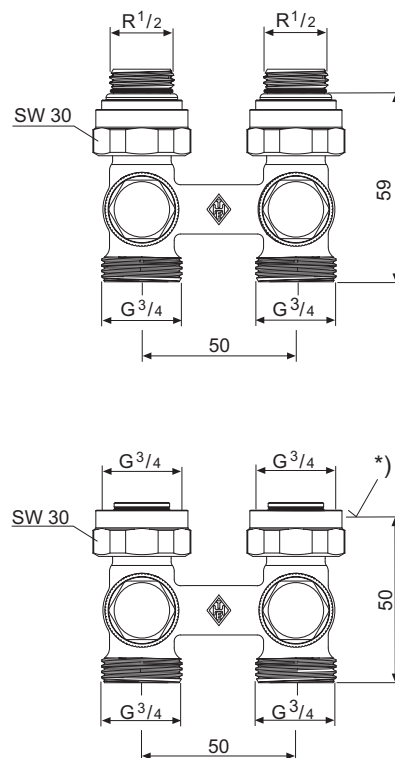
0550-22.350

Méretetek

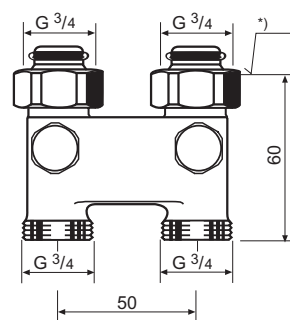
Vecotec sarok kivitel



Vecotec egyenes kivitel



Fordító idom



*) Tömítés felső felfekvő felülete

A TA Hydronics fenntartja a jelen dokumentumban szereplő termékek, termékleírások, fényképek, ábrák és diagramok előzetes bejelentés vagy indok nélkül történő módosításának jogát. A termékeinkkel és a termékleírásokkal kapcsolatos naprakész információért látogasson el a www.tahydronics.com internetes oldalra.

3520-31.483 HU Vekotec 08.2012